

# DDIP / DDIT



## 隔膜式デジタル圧力計

— 腐食性流体・ガス等の圧力測定 —

— 圧力制御・データ管理 —

DDIP



DDIT



株式  
会社

第一計器製作所

— Daiichi Keiki Mfg.Co.,Ltd. —

# デジタル圧力計の特徴



- 2 設定出力 +4 ~ 20mA 出力 (アナログ出力スケール機能付)
- マイコン搭載の多機能タイプ ● AC 電源は AC90 ~ 240V
- ゼロシフト・トラッキングゼロ・ループチェックなどの機能を標準装備



- 既設の配線を生かせる 2 線式伝送。  
配線を置き換える事により、現場指示と圧力伝送を同時に行えます。
- 幅広い圧力レンジに対応。

## ■ 仕様

		DDIP	DDIT
表示		赤色LED 4桁	赤色LED 3 1/2桁
圧力レンジ		1MPa/2MPa	50kPa/100kPa/200kPa/500kPa -100~100kPa/1MPa/2MPa
表示変換速度		1~25回/秒 (変更可能)	約2.5回/秒
サンプリング速度		1~500回/秒 (変更可能)	—
電源		DC24V±10% AC90~240V (フリー)	DC24V±10%
ケーブル接続形状 (防塵・防滴構造)		防水コネクタ (IP65)	標準コネクタ/防水コネクタ/ケーブル直出し ( — / IP65 / IP65 )
精度 (表示/アナログ出力)		200kPa/500kPa/1MPa/2MPa … ±1.0%F.S.±1digit/±1.0%F.S. 50kPa <sup>※</sup> /100kPa/-100~100kPa … ±1.6%F.S.±1digit/±1.6%F.S.	<small>※膜材質によっては精度を 満足しない場合があります</small>
精度保証温度		23±10°C	
使用周囲温湿度		0~50°C (PK-8は、5~45°C) 35~85%RH (氷結、結露不可)	
許容過負荷		100% F.S.	
材質	本体	ボディ・リングカバー：アルミダイキャスト	
	隔膜部	ダイアフラム SUS316L/タタル/ HastelloyC / チタン/SUS316L+PFAコーティング / SUS316L+ゴムライニング (EPDMゴム)	
	接続部	SUS (316・316L) / HastelloyC / SUS+コーティング (PFA・FEP) <sup>※</sup> / SUS+ライニング (PTFE) <sup>※</sup> SS+ガラスライニング / PVC / PP / PTFE <small>※SUSは、316・316Lから選択できます。</small>	

## ■ DDIP の機能

比較設定出力	出力点数	2点 (設定値は任意設定可能)
	比較接点条件	Hi設定/Lo設定 (出力ON)
	比較設定範囲	-5000~5000
	ヒステリシス設定範囲	0~999
	設定定格	フォトモスリレー出力AC/DC兼用 負荷電圧240V、負荷電流120mA以下
ゼロシフト(ワンタッチゼロ)		自動ゼロ調整機能です。キー操作を行うとゼロ点の補正値が更新され『0』表示されます。
トラッキングゼロ		ゼロ点の移動を内部でデジタル的に自動補正する機能です
キープロテクト		不用意なキー操作による誤設定・誤作動を防止する為に、各種機能に制限をかける機能です
比較判定		比較データ設定内の、『比較論理設定』で2種の比較条件を選択できます。
アナログ出力スケール		表示範囲 (-5000~5000)で2点を任意に設定できます。 出力 Lo.設定値~ Hi.設定値に対して4.00~20.00mAで出力することができます。
ループチェック		キーの設定によりアナログ出力端子から任意の定電流 (4.00~20.00mA)を出力することができますので、簡単に制御系の動作確認などを行えます。

※DDITは上記機能を搭載していません。

# 隔膜式の特徴

## 用途

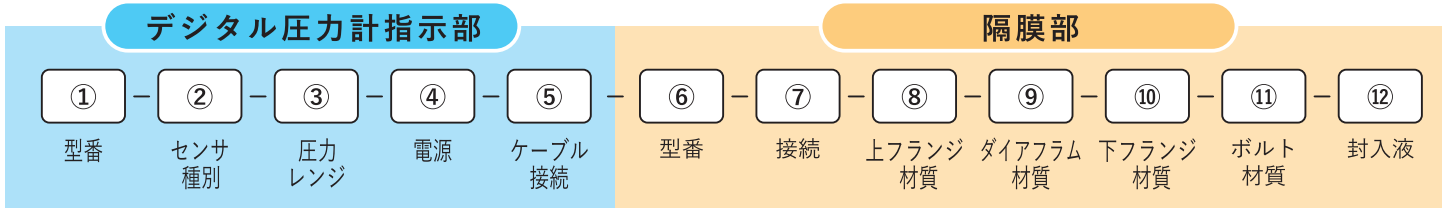
強腐食媒体の圧力計測、または構造上圧力の伝達面積および接続部の口径を大きくすることが可能なため、粘性流体の圧力測定に広く用いられます。  
石油・製紙・薬品工業等に適した製品です。

## 構造


圧力計本体に腐食性媒体が直接接触しないように、ダイアフラムを組み込んだ隔膜装置を直結させて、内部に液体を封入したものです。ダイアフラムは測定媒体にマッチした種々の材料から選択できます。

### 型番選定構成

\* 下記以外の仕様の場合は、販売店または弊社まで問い合わせください

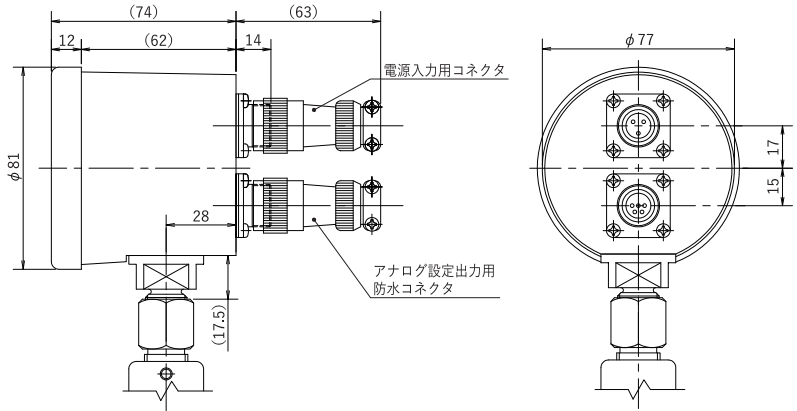
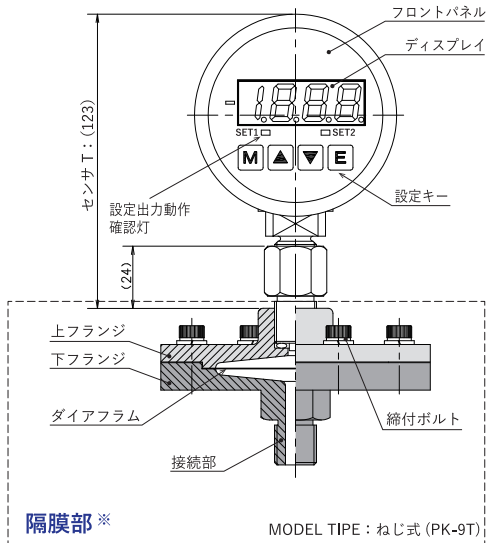


デジタル圧力計指示部				
① 型番	② センサ種別	③ 圧カレンジ	④ 電源	⑤ ケーブル接続
DDIP: アナログ出力 (4~20mA) 2点接点出力	T: 中圧用	P1: 1 MPa P2: 2 MPa (隔膜部PK-8は選択不可)	4: DC24V 7: AC90~240Vフリー	W: 防水コネクタ
DDIT: アナログ出力 (4~20mA) 接点なし	L: 低圧用	P50 : 50 kPa    P100 : 100 kPa P200 : 200 kPa    P500 : 500 kPa C100 : -100~100 kPa <small>* 真空圧力は、約3kPa abs (約-98kPa) 以上で使用して下さい。</small>	4: DC24V	N: 標準コネクタ W: 防水コネクタ S: ケーブル直出し (2m)
	T: 中圧用	P1: 1 MPa P2: 2 MPa (隔膜部樹脂タイプは選択不可)		

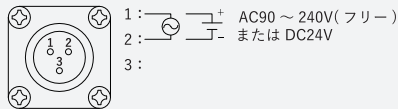
隔膜部						
⑥ 型番	⑦ 接続	⑧ 上フランジ	⑨ ダイアフラム	⑩ 下フランジ	⑪ ボルト	⑫ 封入液
ねじ式  樹脂タイプ 8T: PK-8T 金属タイプ 9T: PK-9T	G2: G1/4    PK-8   PK-9	1: S25C (CRメッキ) PK-8   PK-9 2: SUS304 PK-8   PK-9 3: SUS316 PK-8   PK-9 4: PVC PK-8   PK-9 5: PP PK-8   PK-9	1: SUS316L PK-8   PK-9	1: SUS316 PK-8   PK-9	1: SUS304 PK-8   PK-9	1: シリコン PK-8   PK-9 2: プロピレン PK-8   PK-9 3: ダイフロイル PK-8   PK-9 4: グリセリン ※ PK-8   PK-9 <small>※C100 選択不可 (-100~100kPa)</small>
	G3: G3/8    PK-8   PK-9		2: タンタル PK-8   PK-9	2: SUS316L PK-8   PK-9	2: チタン PK-8   PK-9	
	G4: G1/2    PK-8   PK-9		3: ハステロイC PK-8   PK-9	3: ハステロイC PK-8   PK-9	3: PVC PK-8   PK-9 <small>※上下フランジPVCの場合のみ選択可</small>	
	G6: G3/4    PK-8   PK-9		4: チタン PK-8   PK-9	4: SUS+PFAコーティング PK-8   PK-9F	4: SUS+PFAコーティング PK-8   PK-9F	
	G8: G1"    PK-8   PK-9		5: SUS+PFAコーティング PK-8   PK-9	5: SUS+FEPコーティング PK-8   PK-9F	5: SUS+PTFEライニング PK-8   PK-9F	
	R2: R1/4    PK-8   PK-9		6: SUS+ゴムライニング PK-8   PK-9	6: SUS+PTFEライニング PK-8   PK-9F	7: SS+ガラスライニング PK-8   PK-9F	
	R3: R3/8    PK-8   PK-9			7: PVC PK-8   PK-9	8: PVC PK-8   PK-9	
	R4: R1/2    PK-8   PK-9			8: PP PK-8   PK-9	9: PP PK-8   PK-9	
R6: R3/4    PK-8   PK-9			10: PTFE ※ PK-8   PK-9 <small>※上フランジ PVC、P.P.選択不可</small>			
R8: R1"    PK-8   PK-9						
フランジ式  樹脂タイプ 8F: PK-8F 金属タイプ 9F: PK-9F	F1□ : JIS10k-□AFF PK-8   PK-9					
	FR1□ : JIS10k-□ARF PK-8   PK-9 F2□ : JIS20k-□AFF PK-8   PK-9 FR2□ : JIS20k-□ARF PK-8   PK-9 □...10/15/20/25/40/50/65					

# DDIP / DDIT 外径参考図

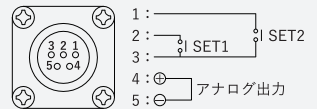
## ▼ DDIP



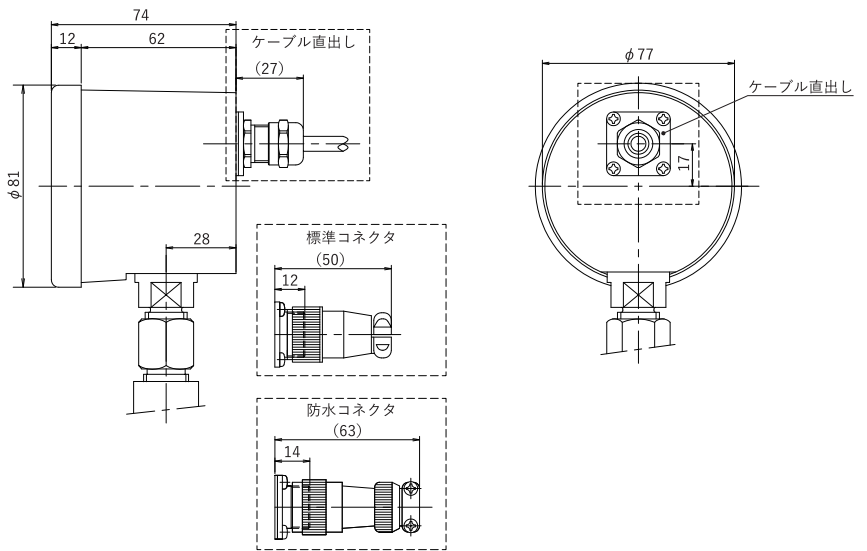
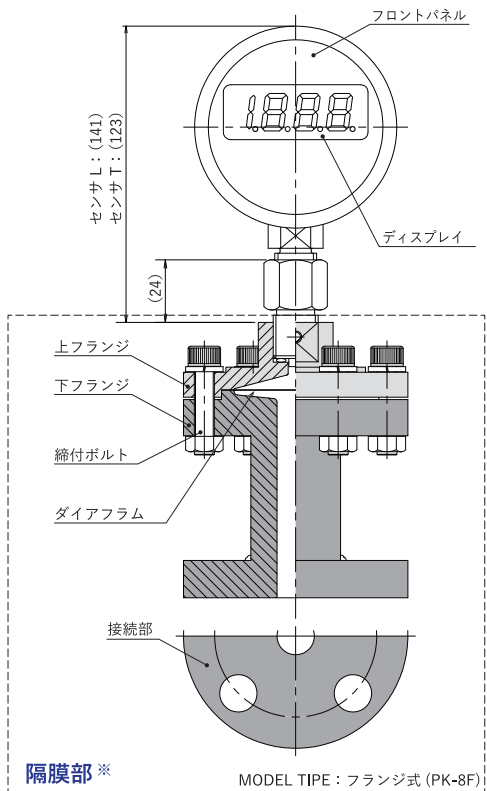
### ●電源入力用コネクタ



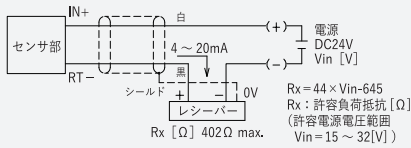
### ●アナログ設定出力用コネクタ



## ▼ DDIT



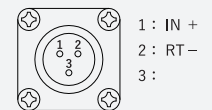
### ●端子接続図



### ●ケーブル直出し

白: IN+ DC24V  
黒: RT- 0V  
: シールド  
φ6 2芯シールド (2m)

### ●コネクタ (標準・防水)



※ 隔膜部の詳細図面につきましては弊社に問い合わせ下さい。

## ご使用上の注意

- 電源用配線、センサケーブルおよび入・出力線を無理に曲げたりしないでください。ショートによる発火の原因となります。
- 定められた電源電圧以外では使用しないでください。異電圧で使用すると火災や感電、故障の原因となります。
- 機器本体および付属品を改造しないでください。火災や感電、故障の原因となります。
- 配線は確実に行ってください。接触不良を起こして火災や感電、故障の原因となります。

※このカタログに記載している内容は予告なく変更する場合がありますのであらかじめご了承ください。

ISO 9001 認証取得

代理店



株式会社 第一計器製作所  
<http://www.daiichiikeiki.co.jp>

本 社 工 場 〒660-0823 尼崎市大物町1丁目7番2号  
TEL.06(6481)5551(代) FAX.06(6401)4646  
東 京 営 業 所 〒140-0013 東京都品川区南大井6-7-9 大森 FN ビル1階  
TEL.03(3768)6761(代) FAX.03(3768)6663