

# 半導体用压力伝送器

## DHT



Daiichi Keiki Mfg.Co.,Ltd.

# 半導体用圧力伝送器

DHT

## 概要

- 半導体分野で汎用性の高いVCR/スウェージロック継手に対応  
半導体分野で汎用性の高い規格の、VCR1/4オスねじ相当品、スウェージロック、チューブ継手1/4相当品構造となっていますので、高い耐リーク性能を保持しています。
- 半導体分野で活躍する低圧用設計  
真空や低圧環境の中でも、非直線性 $\pm 0.2\%R.C.$ の高精度測定が可能です。  
ゲージ圧タイプ、絶対圧タイプの2種類をご用意していますので、加圧・連成圧・負圧/絶対圧などすべての圧力種別に対応しています。
- 優れた耐腐食性能  
接液部材質SUS316Lに加え、さらにダイアフラム部の材質にハステロイC22を採用しているため、測定媒体の選択肢がひろがります。
- 幅広いバリエーション  
2種類の接続部形状、3種類のアナログ出力、3種類のケーブル接続形状を組み合わせでご選択いただけますので、システムにフィットした圧力伝送器をご選定いただくことが可能です。

※VCRはCAJON COMPANYの登録商標です。 ※スウェージロックはCrawford Fittingの登録商標です。

## 接続部形状について

接続部形状はVCR1/4オスねじ相当品、スウェージロック、チューブ継手1/4相当品のどちらかをお選びいただけます。また、VCR/スウェージロック相当品のいずれの接続部形状でも、ケーブル直出しタイプ、ケーブルグランドコネクタタイプの形状と組み合わせ可能です。



ケース外観



VCR1/4  
オスねじ相当品



スウェージロック  
チューブ継手  
1/4相当品

項目	内容
電圧出力タイプ	A4 : 0~5V A5 : 0~10V
許容負荷抵抗	5kΩ以上
消費電流	23mA
電流出力タイプ	A6 : 4~20mA 2線式
許容負荷抵抗	DC24V : 500Ω以下 DC12V : 15Ω以下
非直線性	$\pm 0.2\%R.C.$ 以下
ヒステリシス	$\pm 0.1\%R.C.$ 以下
温度補償範囲(測定媒体温度)	0~70℃(結露、氷結不可)
許容温度範囲(測定媒体温度)	-20~80℃(結露、氷結不可)
零点の温度影響	1%R.C./℃
出力の温度影響	1%R.C./℃
許容過負荷	300%R.C.
限界過負荷	400%R.C.
絶縁抵抗	100MΩ以上(DC50V)
受圧接続部材質	SUS316L(ダイアフラム部:ハステロイC22)
センサーケーブル	4芯または2芯シールド(耐油)ケーブル2m標準 φ6mm 防水コネクタ・ケーブル直出しタイプのゲージ圧仕様はチューブ入りケーブル使用

※R.C.(Rated Capacity)とは圧カスパンを表します。

# 半導体用圧力伝送器 DHT

## 形番構成

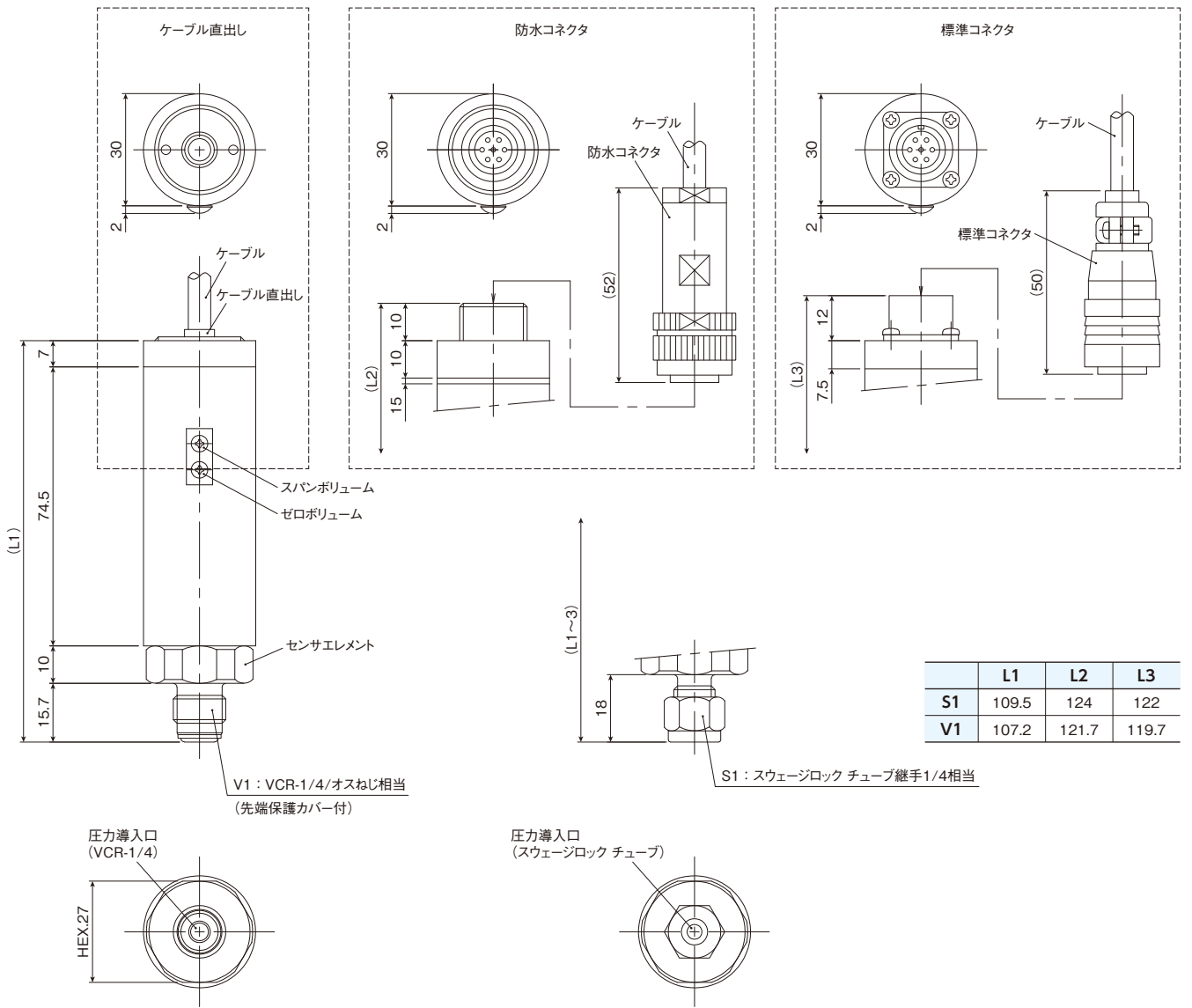


形番選択		仕様
① 圧カスパン	—	50K(50kPa) 100K(100kPa) 200K(200kPa) 500K(500kPa) 50A(50kPa abs) 100A(100kPa abs) 200A(200kPa abs) 500A(500kPa abs)
② 出力	A4	0~5V
	A5	0~10V
	A6	4~20mA (2線式)
③ 取付ねじ	V1	VCR1/4オスねじ相当品
	S1	スウェージロックチューブ継手1/4相当品
④ 電源	4	DC24V
	5	DC12V
⑤ ケーブル接続仕様	N	標準コネクタ [IP40相当]
	W	防水コネクタ [IP56相当]
	S	ケーブル直出し [IP54相当]
⑤ ケーブルの長さ	2	2m (標準)
	3	3m
	5	5m
	10	10m

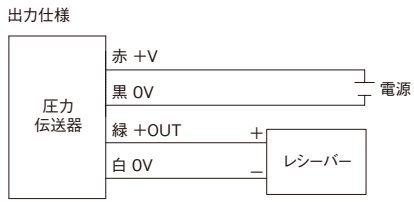
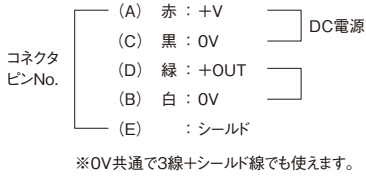
## 使用上のご注意

- 電源用配線、センサケーブルおよび入・出力線を傷つけたり、無理に曲げたりしないでください。ショートによる発火の原因となります。
- 定められた電源電圧以外では使用しないでください。異電圧で使用すると火災や感電、故障の原因となります。
- 機器本体および付属品を改造しないでください。火災や感電、故障の原因となります。
- 配線は確実に行ってください。接触不良を起こして火災や感電、故障の原因となります。

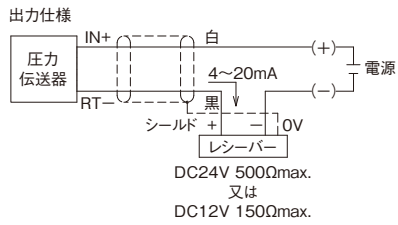
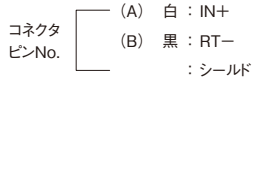
**外形図**

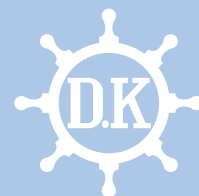


● センサケーブル明細 (出力 A4・A5)



● センサケーブル明細 (出力 A6)





株式会社 **第一計器製作所**

<http://www.daiichikeiki.co.jp>

本社工場 〒660-0823 尼崎市大物町1丁目7番2号  
TEL.06-6481-5551 FAX.06-6401-4646

東京営業所 〒140-0013 東京都品川区南大井6-7-9 大森Fビル1階  
TEL.03-3768-6761 FAX.03-3768-6663

代理店

---

ISO 9001 認証取得