

電池式デジタル圧力計

DILII



Daiichi Keiki Mfg.Co.,Ltd.

電池式デジタル圧力計

DILII

概要

- デジタルゼロ、ピークホールド、最大/最小モニタ、シフト、FIXゼロの機能を持ち、圧力テスタとして下記用途に適合
 - 配管の最大圧を測定することが可能
 - ウォータハンマ・瞬間過大圧・突出圧等の測定
 - 現場のブルドン管式圧力計の校正
- 電池駆動で持ち運びに便利
小型・薄型・配線なしで高精度なデジタル圧力測定ができますので、従来の圧力計に比べ現場への持込が便利です。
- 長い電池寿命
約3000時間連続使用可能です。
- 耐環境性に優れている
 - IP65相当の防塵・防滴構造です。
 - 許容過負荷が150%FSですから、圧力レンジ以上の瞬間過大圧が掛かっても耐久性があり、圧力レンジの最大値まで使用できます。
 - 従来のブルドン管式圧力計に比較し、耐振性・耐衝撃性があります。



下付直結(ツバなし)

項目	内容	
表示	4桁液晶(LCD) 表示(-1999~9999)	
表示周期	125ms~10sの7段階選択(初期設定1sec)	
ピークホールド応答性	170msec	
許容過負荷	150%F.S.	
精度	±0.25%F.S.±1digit	
零点の温度影響	±0.04%F.S./°C(但し、-100~100kPaは±0.1% F.S.)	
出力の温度影響	±0.04%F.S./°C(但し、-100~100kPaは±0.1% F.S.)	
ゼロバランス	±1% F.S.	
温度補償範囲	-10~55°C	
動作温度範囲	-20~70°C	
機能	TARE(デジタルゼロ機能)、Peak Hold、最大・最小モニタ機能、シフト機能、Fixゼロ機能、オートパワーオフ設定、移動平均機能	
保護等級	IP65 相当	
材質	ケース	ABS樹脂
	フロントパネル	PET
	受圧接続部	SUS630または15-5PH、ただし200Kは Hastelloy C と SUS316L

電池式デジタル圧力計 DILII

精度

0.25級

IP

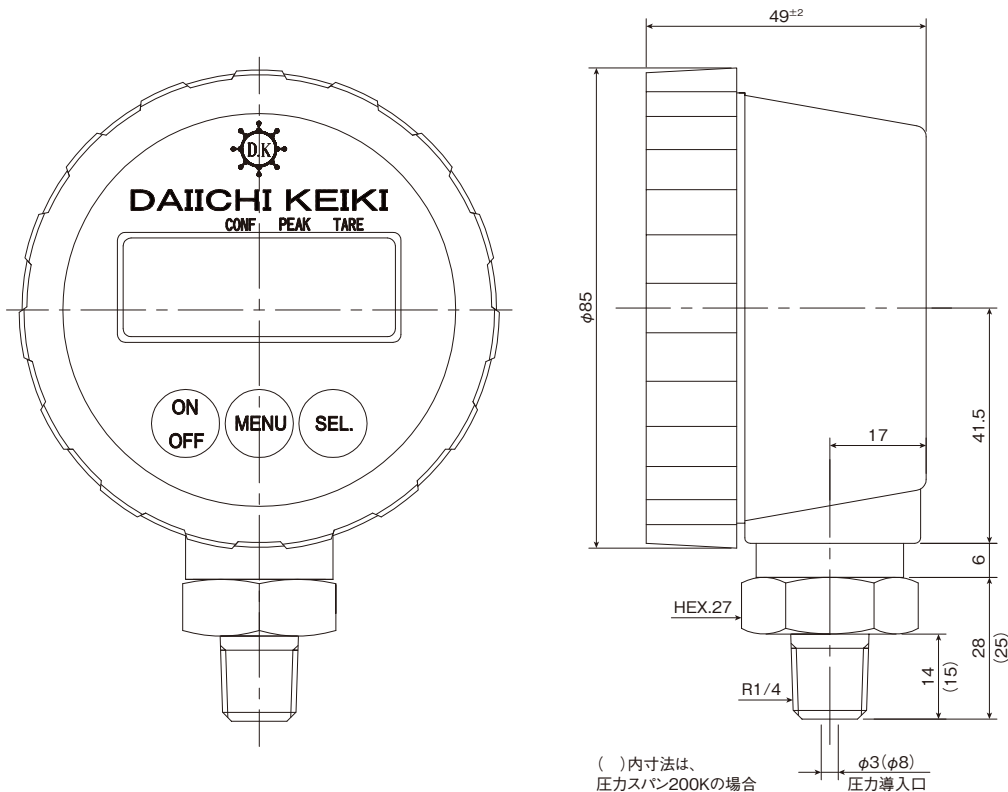
65相当

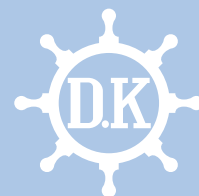
形番構成

タイプ	①ケース形状	②圧カレンジ	③出力	④取付形状・サイズ	⑤電源
DILII	AS	②	0	R2	2

形番選択		仕様
①ケース形状	AS	下付直結(ツバなし)
②圧カレンジ	200k	-100.0~100.0kPa
	1M	0~1.000MPa
	10M	0~10.00MPa
	50M	0~50.00MPa
③出力	0	なし
④取付形状・サイズ	R2	取付ねじ R1/4
⑤電源	2	単4アルカリ電池 2本

外形図





株式会社 **第一計器製作所**

<http://www.daiichikeiki.co.jp>

本 社 工 場 〒660-0823 尼崎市大物町1丁目7番2号
TEL.06-6481-5551 FAX.06-6401-4646
東 京 営 業 所 〒140-0013 東京都品川区南大井6-7-9 大森Fビル1階
TEL.03-3768-6761 FAX.03-3768-6663

代理店

ISO 9001 認証取得