

圧力伝送器

DPシリーズ



Daiichi Keiki Mfg.Co.,Ltd.

圧力伝送器 DPシリーズ

DPA・DPL・DPT

概要

- 急激な圧力変化に対応 [DPT]
ダイアフラムカバーを採用していますので、急激な圧力変動のある場所でも安心してご使用いただけます。
- 優れた防水性能 [DPA・DPT]
IPx7相当の耐水性を実現。現場の厳しい環境にお応えします。
- 優れた耐腐食性能 [DPA・DPL]
接液部材質SUS316Lに加え、さらにダイアフラム部の材質にハステロイC22を採用。優れた耐腐食性能を発揮します。



DPA



DPL



DPT

項目	内容		
品名	圧力伝送器(絶対圧用)	圧力伝送器(低圧用)	圧力伝送器(中高圧用)
型式	DPA	DPL	DPT
出力信号	4~20mA		
応答性	5msec.以下		
許容負荷抵抗	11.5V : 150Ω max. 24V : 500Ω max.		
非直線性	±0.5%R.C.以下		
ヒステリシス	±0.2%R.C.以下		±0.5%R.C.以下
温度補償範囲(測定媒体温度)	-10~80℃(結露 氷結不可)		-20~100℃(結露 氷結不可)
許容温度範囲(測定媒体温度)	-20~100℃(結露 氷結不可)		-40~100℃(結露 氷結不可)
零点の温度影響	±0.5%R.C./℃		
出力の温度影響	±0.5%R.C./℃		
許容過負荷	300%R.C.		150%R.C.
限界過負荷	400%R.C.		200%R.C.
絶縁抵抗	10MΩ以上(DC50V)		
接液部材質	SUS316L+ハステロイC22		SUS304+ジルコニア+SUS316L 10MPa以上 SUS304+ジルコニア
締付トルク	19.6N・m		68.6N・m
耐振性	196m/s ² (50~1000Hz)		
耐水性	IP×7相当	IP54相当	IP×7相当
電源	DC24VまたはDC12V(10~26.5V)		
ケーブル	0.5SQ 耐油性シールドケーブル2m(標準)		φ6mm 2or3芯シールド(耐油)ケーブル2m(標準)

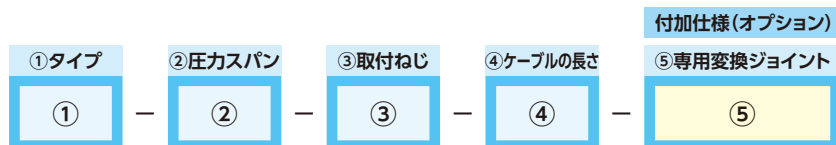
※R.C.(Rated Capacity)とは圧カスパンを表します。

圧力伝送器 DPシリーズ

IP
×7相当
[DPA・DPT]

IP
54相当
[DPL]

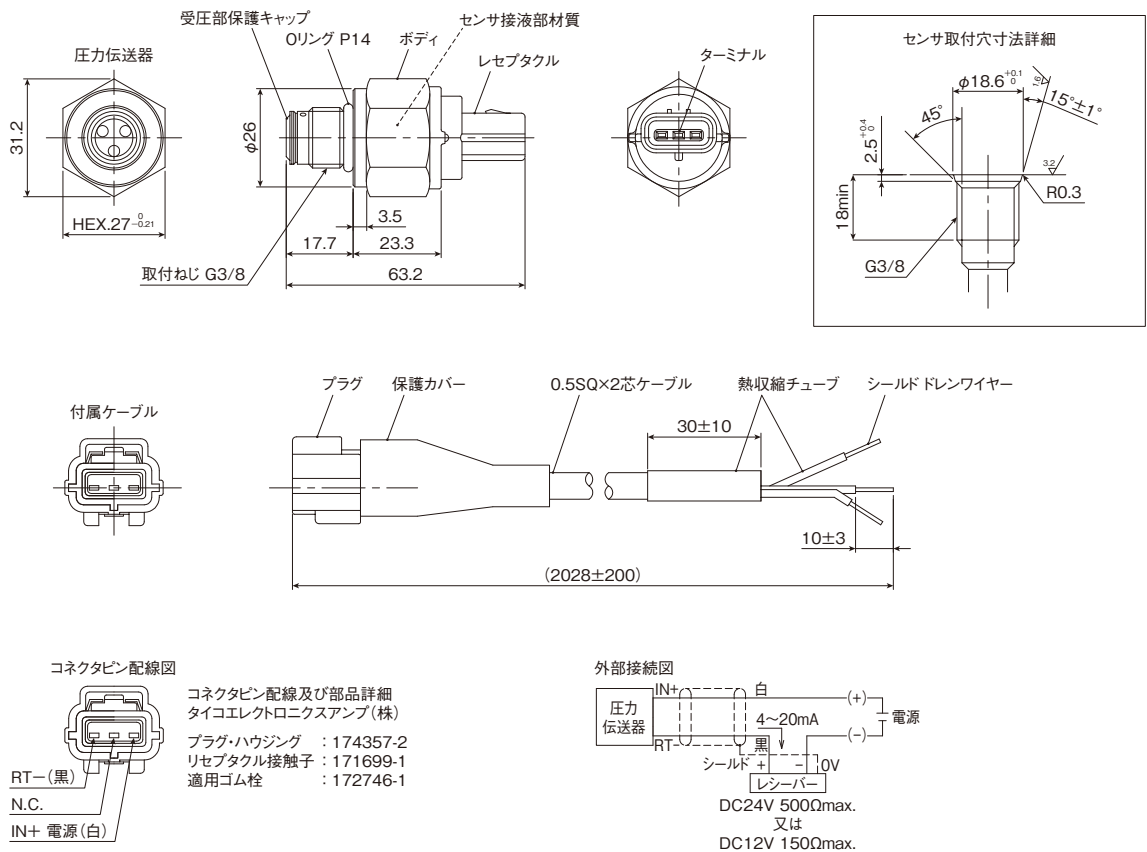
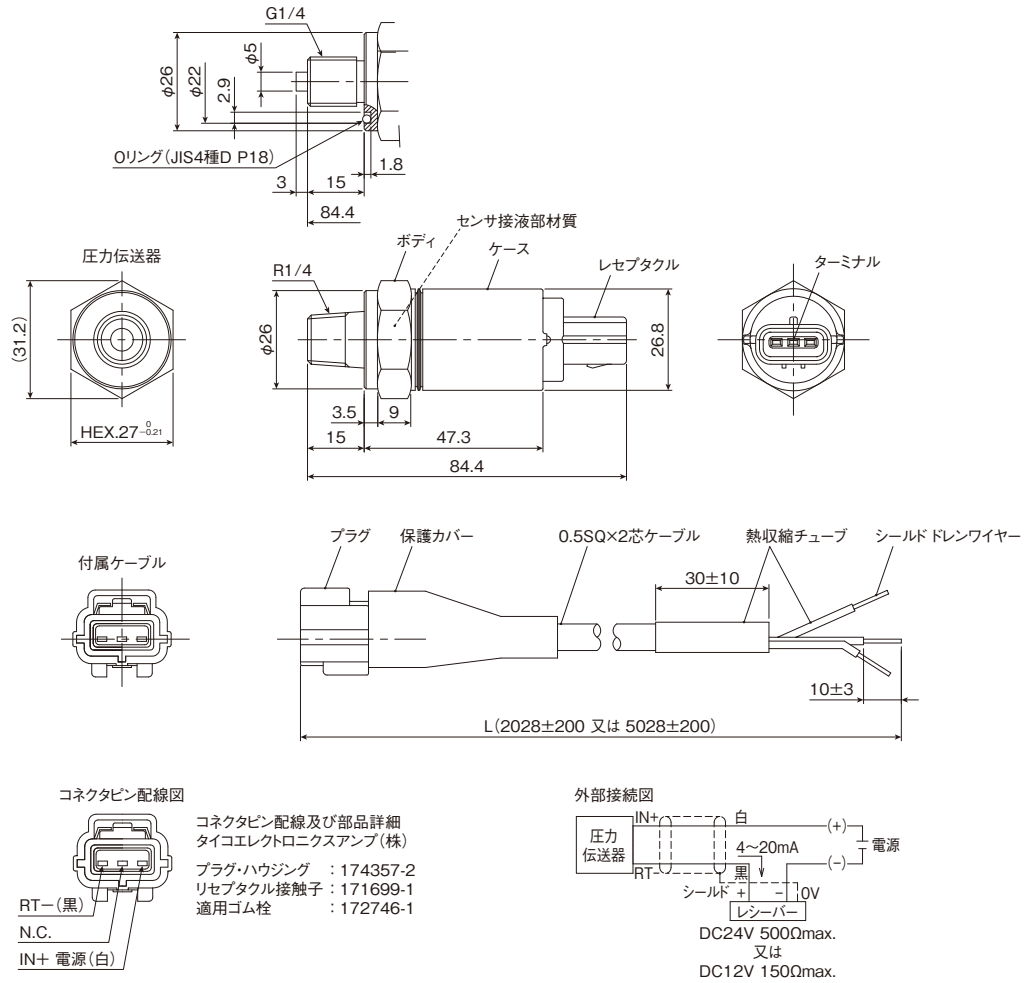
形番構成

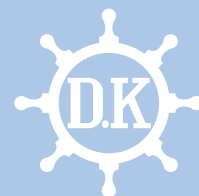


形番選択		仕様	
①タイプ	DPA	絶対圧用	
	DPL	低圧用	
	DPT	中高圧用	
②圧カスパン	DPA	50A(50kPa abs) 100A(100kPa abs)	
	DPL	50K(50kPa) 100K(100kPa) 200K(200kPa) 500K(500kPa)	
	DPT	1M(1MPa) 3M(3MPa) 5M(5MPa) 10M(10MPa) 20M(20MPa) 35M(35MPa) 50M(50MPa)	
③取付ねじ	R2	R1/4	※DPAとDPLを 選択可能
	G2	G1/4B	
	G3	G3/8B	※DPTのみ選択可能
④ケーブルの長さ	2	2m(標準)	
	5	5m	
⑤専用変換ジョイント	R2	R1/4変換ジョイント	※DPTのみ選択可能
	R3	R3/8変換ジョイント	

使用上のご注意

- DPシリーズは密閉構造のため修理はできません。ご相談に応じて原因解析を行わせていただきます。
(解析用センサはご返却できません。)
- 電源用配線、センサケーブルおよび入・出力線を傷つけたり、無理に曲げたりしないでください。
ショートによる発火の原因となります。
- 定められた電源電圧以外では使用しないでください。異電圧で使用すると火災や感電、故障の原因となります。
- 機器本体および付属品を改造しないでください。火災や感電、故障の原因となります。配線は確実に行ってください。
接触不良を起こして火災や感電、故障の原因となります。





株式会社 **第一計器製作所**

<http://www.daiichikeiki.co.jp>

本社工場 〒660-0823 尼崎市大物町1丁目7番2号
TEL.06-6481-5551 FAX.06-6401-4646

東京営業所 〒140-0013 東京都品川区南大井6-7-9 大森Fビル1階
TEL.03-3768-6761 FAX.03-3768-6663

代理店

ISO 9001 認証取得