

# サニタリ用圧力センサ

---

## DSH



Daiichi Keiki Mfg.Co.,Ltd.

# サニタリ用圧力センサ

DSH

## 概要

### ●安全性に優れたセンサ構造

ダイアフラム一体型の構造は堅牢で丈夫な受圧部を実現しています。  
また、隔膜式ではないため封入液を必要としないので万一接液部が破壊された場合でも測定媒体への封入液の混入が起こらない安心設計です。

### ●選べるアナログ出力

4種類のアナログ出力から選択が可能です。  
弊社の高いアナログ技術による信頼性の高いアナログ回路設計となっています。

### ●優れた防塵・防水構造

外部からの水などの侵入を防ぐ構造を採用することで、  
ケーブル直出しタイプでIP66相当の、簡易防水構造を実現しています。  
洗浄環境でも十分にご使用いただけます。

### ●耐油ケーブル採用

センサケーブルは弊社独自の耐油ケーブルを採用。  
耐環境性も考慮しています。

### ●スチーム滅菌処理

圧カスパン以下で150℃までのスチーム滅菌が可能です。



ケーブル直出し

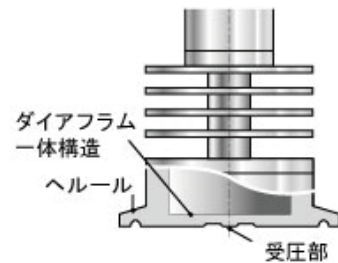
項目		内容	
電圧出力		A4	A5
		0~5V	0~10V
	許容負荷抵抗	5kΩ以上	
	消費電流	約23mA	
電流出力		A3	A6
		4~20mA 4線式	4~20mA 2線式
	許容負荷抵抗	DC24V : 500Ω以下 DC12V : 250Ω以下	DC24V : 500Ω以下 DC12V : 150Ω以下
	消費電流	約35mA	-
非直線性	±0.3%R.C.(50,100kPa : ±0.35%R.C.)		
ヒステリシス	±0.3%R.C.(50,100kPa : ±0.35%R.C.)		
温度補償範囲	-5~150℃		
許容温度範囲	-5~150℃		
周囲温度範囲	0~70℃(アンブ部温度)		
零点の温度影響	±0.035%R.C./℃(50,100kPa : ±0.05%R.C./℃)		
出力の温度影響	±0.035%R.C./℃(50,100kPa : ±0.05%R.C./℃)		
許容過負荷	400%R.C.(3000kPa : 150%R.C.)		
破壊耐圧	1000%R.C.(3000kPa : 300%R.C.)		
保護構造	IP66相当		
材質	SUS316L(センサ部) SUS303(アンブ部) SUS304(放熱フィン)		
プロセス接続	ISO ヘルール		
接液部表面仕上	電解複合研磨(Rmax0.75)		
センサケーブル	φ6.5mm、4芯(またはφ6mm、2芯)シールド チューブ入り耐油ケーブル2m		
スチーム滅菌	max.150℃ 連続可		

※R.C.(Rated Capacity)とは圧カスパンを表します。

## 優れたダイアフラム一体構造

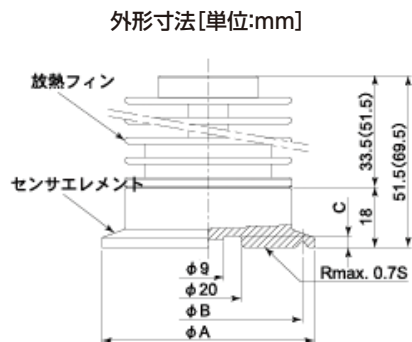
### ●食品・医薬品・化粧品に最適なサニタリセンサ

ダイアフラム背面に直接ひずみゲージを貼り付ける構造です。(封入液なし)



## 受圧接液部形状

### ●ヘルールタイプ



呼び径	定格容量	A	B	C
1.5S	50~100kPa	50.5	43.5	2.4
	500~1000kPa	50.5	43.5	3.5
2S	50~100kPa	64	56.5	2.4
	500~1000kPa	64	56.5	3.5

## ■サニタリ性の高い受圧面



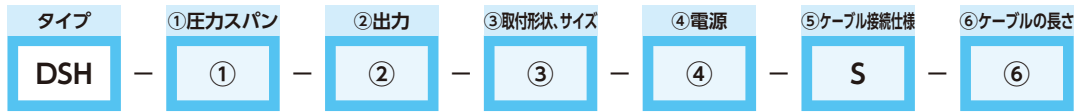
受圧面(電解複合研磨仕上げ)

※受圧部触手厳禁

接液部は他に類を見ない電解複合研磨仕上げとしました。これにより研磨面に均一な不動態化皮膜が生じやすいため、耐食性の向上を実現しています。また、研磨面の平滑性がきわめて優れているため高い洗浄性を誇っています。

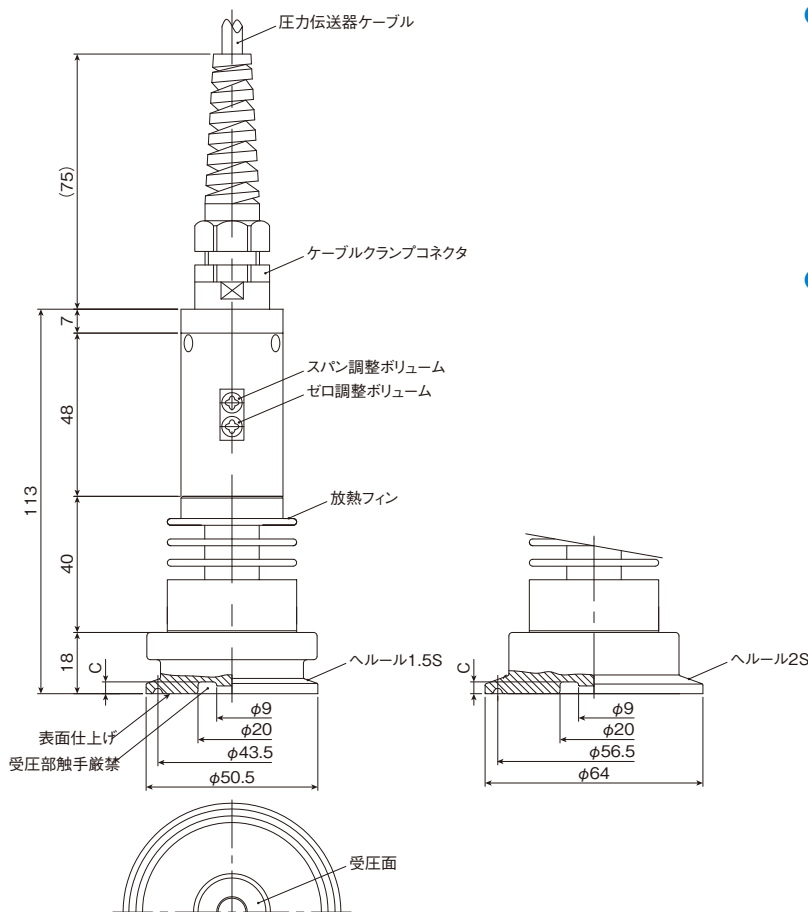
# サニタリ用圧力センサ DSH

## 形番構成



形番選択		仕様
①圧カスパン	-	50K(50kPa) 100K(100kPa) 500K(500kPa) 1000K(1000kPa) 3000K(3000kPa ※特殊仕様に付きご相談ください)
②出力	A3	4~20mA(4線式)
	A4	0~5V
	A5	0~10V
	A6	4~20mA(2線式)
③取付形状、サイズ	F1	ヘルール1.5S
	F2	ヘルール2S
④電源	4	DC24V
	5	DC12V
⑤ケーブル接続仕様	S	ケーブル直出しタイプ
⑥ケーブルの長さ	2	2m(標準)
	3	3m
	5	5m
	10	10m

## 外形図

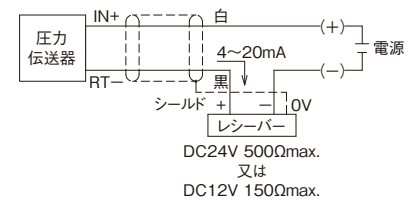


### ●A3・A4・A5出力 4線式ケーブル明細

赤 : +V      □ DC電源  
 黒 : 0V      □ 出力  
 緑 : +OUT  
 白 : 0V  
      : シールド

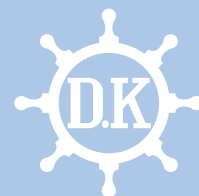
※0V共通で3線+シールド線でも使えます。

### ●A6出力 2線式配線例



圧カスパン	C
50, 100kPa	2.4
500, 1000kPa	3.5
-100~500kPa	3.5

※オプションでクランプ・ヘルールガスケットもご用意しています。



株式会社 **第一計器製作所**

<http://www.daiichikeiki.co.jp>

本社工場 〒660-0823 尼崎市大物町1丁目7番2号  
TEL.06-6481-5551 FAX.06-6401-4646

東京営業所 〒140-0013 東京都品川区南大井6-7-9 大森Fビル1階  
TEL.03-3768-6761 FAX.03-3768-6663

代理店

---

ISO 9001 認証取得