

差圧計



Daiichi Keiki Mfg.Co.,Ltd.

差圧計

DFT・DFT-2B・DFT-4W

概要 測定ライン2ヶ所の差圧のみを指示する製品です。

特徴 フィルターの目詰まりの検出、タンク内の液面の想定等に使用されます。



DFT



DFT-2B



DFT-4W

項目		内容		
仕様	品名	差圧計		
	型式	DFT		
	大きさ	φ100 φ150		
	形状	自立形	2Bパイプ取付	4Wパネル取付
	取付ねじ	Rc1/4 G3/8B G1/2B ※他のねじサイズも製作可		
	差圧レンジ	5kPa~1MPa		
	基準圧力	5MPa		
材質	接続部	SUS316		
	ベローズ	SUS316L		
	ケース	φ100 SUS304 φ150 ADC黒塗装		
性能	精度	±1.6%F.S.		
	使用温度	-5~45°C		
	保護等級	IP54相当		

DFT差圧計

精度

1.6級

IP

54相当

形番構成

タイプ	①接続ねじ	②大きさ	③接液部材質	④取付方法	⑤差圧レンジ	⑥基準圧力
DFT	①	②	6	④	⑤	⑥

①接続ねじ	ねじサイズ		
	2		Rc1/4
	3		G3/8B
4		G1/2B	

②大きさ	サイズ	
	4	
6		φ150

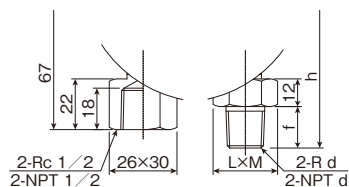
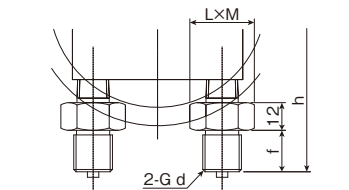
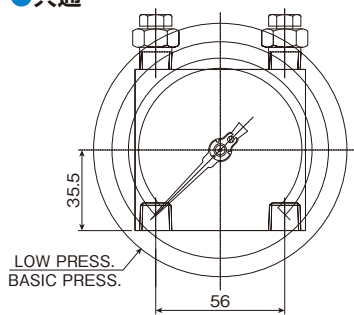
③接液部材質	用途	接続部	ペローズ
	6	耐食	SUS316

④取付方法	形状		ケース材質	
	1	自立形		φ100 SUS304
	2	2Bパイプ取付		
4	4Wパネル取付	φ150 ADC 黒塗装		

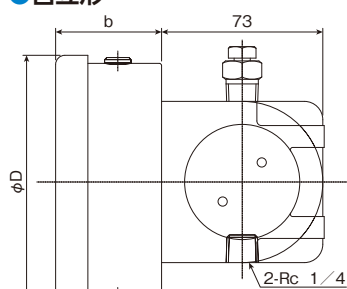
⑤差圧レンジ 範囲内の圧力でご指示ください	差圧範囲	片耐圧	⑥基準圧力	
	5~10kPa未満	0.1MPa		5MPa以内 基準となる圧力をご指示ください 基準圧力が片耐圧を超える場合、 均圧バルブを必ず取り付けてください。(破損します)
	10~50kPa	0.3MPa		
60kPa~1MPa	1MPa			

外形図

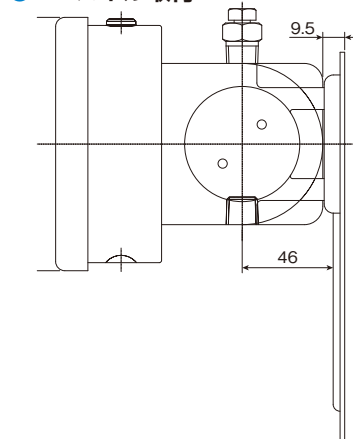
●共通



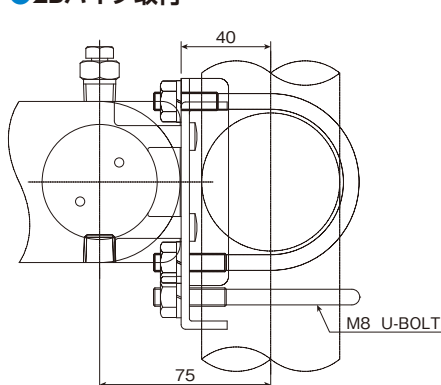
●自立形



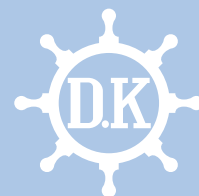
●4Wパネル取付



●2Bパイプ取付



大きさ	接液部	ケース寸法		接液部寸法		
	d	D	b	f	LxM	h
100	1/4	107	47	16	19×22	73
100	3/8	107	47	18	24×28	75
100	1/2	107	47	20	24×28	77
150	1/4	164	50	16	19×22	73
150	3/8	164	50	18	24×28	75
150	1/2	164	50	20	24×28	77
200	1/4	219	51	16	19×22	73
200	3/8	219	51	18	24×28	75
200	1/2	219	51	20	24×28	77



株式会社 **第一計器製作所**

<http://www.daiichikeiki.co.jp>

本社工場 〒660-0823 尼崎市大物町1丁目7番2号
TEL.06-6481-5551 FAX.06-6401-4646

東京営業所 〒140-0013 東京都品川区南大井6-7-9 大森Fビル1階
TEL.03-3768-6761 FAX.03-3768-6663

代理店

ISO 9001 認証取得