

# 汎用圧力計



Daiichi Keiki Mfg.Co.,Ltd.

# 汎用圧力計

HNT-A・HNT-B・HNT-D

## 概要

空圧、油圧、その他の一般圧力測定用として製作された廉価版の圧力計です。

## 特徴

量産システムによりコスト削減を計っておりますので非常にリーズナブルであるにもかかわらず、品質・性能の安定した製品です。



HNT-A



HNT-B



HNT-D

項目		内容	
仕様	品名	汎用圧力計(鉄ケース)	汎用圧力計(アルミ金色ケース)
	型式	HNT	
	大きさ	φ60	φ75 φ100
	形状	A B FD	A B
	取付ねじ	G1/4B G3/8B R1/4 R3/8	
	圧力レンジ (MPa)	圧力：0~0.05→0~100	圧力：0~0.05→0~10
材質	接続部	一般用途：C3604BD	
	ブルドン管	一般用途：C2680TW(10MPa以下) SUS316(φ60 16MPa以上)	
	ケース	SS Crメッキ	A5052P アルミ金色アルマイト
性能	精度	±1.6%F.S.	
	使用温度	-5~45℃	
	保護等級	IP30相当	
用途	耐振用	V：振動及び脈動圧の影響で指針の変動が一般の条件を超える条件で使用するもの	
	蒸気用	M：周囲温度が10~50℃の場所で使用するが、圧力媒体が水蒸気のような一時的に100℃の高温には耐えるもの	
	耐熱用	H：周囲温度が最高80℃になる場所に取り付けて使用するもの	
	蒸気・耐振用	MV：蒸気用、耐振用の両方の条件下で使用に耐えるもの	
	耐熱・耐振用	HV：耐熱用、耐振用の両方の条件下で使用に耐えるもの	
処理	禁油	接液部に油脂類がないように処理	
	禁油禁水	接液部に油脂類及び水分がないように処理	
指針	ゼロ調指針	針を抜かずに指示を調整できる	
	遺留針	使用圧力の最大値を指示することのできる指針 圧力0.2MPa以上	
	設置針	目安になる箇所を示すことのできる指針	

# A形 HNT汎用圧力計

精度

1.6級

IP

30相当

## 形番構成

タイプ	①接続ねじ	②大きさ	③接液部材質	④ケース形状	⑤圧カレンジ	付加仕様(オプション)		
HNT	①	②	1	A	⑤	⑥用途	⑦処理	⑧指針

①接続ねじ	ねじサイズ	
	2	G1/4B
	3	G3/8B
	7	R1/4
	8	R3/8

②大きさ	サイズ		製作不可 φ75 φ100 16MPa以上
	2	φ60	
	3	φ75	
	4	φ100	

③接液部材質	用途	接続部	ブルドン管	
	1 一般	C3604BD	C2680TW	(10MPa以下)
			SUS316	(16MPa以上)

④ケース形状	形状	材質
	A 緑なし形	φ60 SS Crメッキ φ75 φ100 A5052P 金色アルマイト

⑤圧カレンジ(MPa)	圧力	0.05 0.06 0.1 0.16 0.2 0.25 0.3 0.4 0.5 0.6 0.7 1	kPa, bar等の単位及び特殊目盛、色塗り、ロゴマーク、文字記入等の製作も可能ですのでご相談ください
		1.6 2 2.5 3 3.5 4 5 6 7 10	
		16 20 25 30 35 40 50 60 70 100	
	真空	-0.1	
	連成	-0.1/0.1 -0.1/0.16 -0.1/0.2 -0.1/0.25 -0.1/0.3 -0.1/0.4	
		-0.1/0.5 -0.1/0.6 -0.1/0.7 -0.1/1 -0.1/1.6 -0.1/2 -0.1/2.5	

⑥用途	V	耐振用：振動及び脈動圧の影響で指針の変動が一般の条件を超える条件で使用できるもの
	M	蒸気用：周囲温度が10～50℃の場所で使用できるが、圧力媒体が水蒸気のような一時的に100℃の高温には耐えるもの
	H	耐熱用：周囲温度が最高80℃になる場所に取り付けて使用するもの
	MV	蒸気・耐振用：蒸気用、耐振用の両方の条件下で使用に耐えるもの
	HV	耐熱・耐振用：耐熱用、耐振用の両方の条件下で使用に耐えるもの

⑦処理	禁油	接液部に油脂類がないように処理
	禁油禁水	接液部に油脂類及び水分がないように処理

⑧指針	ゼロ調指針	針を抜かずに指示を調整できる
	遺留針	使用圧力の最大値を指示することのできる指針 圧力0.2MPa以上
	設置針	目安になる箇所を示すことのできる指針

# B形 HNT汎用圧力計

精度

1.6級

IP

30相当

## 形番構成

タイプ	①接続ねじ	②大きさ	③接液部材質	④ケース形状	⑤圧カレンジ	付加仕様(オプション)		
HNT	①	②	1	B	⑤	⑥用途	⑦処理	⑧指針

①接続ねじ	ねじサイズ	
	2	G1/4B
	3	G3/8B
	7	R1/4
	8	R3/8

②大きさ	サイズ		製作不可 φ75 φ100 16MPa以上 φ60 G3/8 R3/8 16MPa以上
	2	φ60	
	3	φ75	
	4	φ100	

③接液部材質	用途	接続部	ブルドン管		
	1	一般	C3604BD	C2680TW	(10MPa以下)
				SUS316	(16MPa以上)

④ケース形状	形状	材質
	B	丸縁形

⑤圧カレンジ(MPa)	圧力	0.05 0.06 0.1 0.16 0.2 0.25 0.3 0.4 0.5 0.6 0.7 1	kPa, bar等の単位及び特殊目盛、色塗り、ロゴマーク、文字記入等の製作も可能ですのでご相談ください
		1.6 2 2.5 3 3.5 4 5 6 7 10	
		16 20 25 30 35 40 50 60 70 100	
	真空	-0.1	
	連成	-0.1/0.1 -0.1/0.16 -0.1/0.2 -0.1/0.25 -0.1/0.3 -0.1/0.4	
-0.1/0.5 -0.1/0.6 -0.1/0.7 -0.1/1 -0.1/1.6 -0.1/2 -0.1/2.5			

⑥用途	V	耐振用：振動及び脈動圧の影響で指針の変動が一般の条件を超える条件で使用したもの
	M	蒸気用：周囲温度が10～50℃の場所で使用するが、圧力媒体が水蒸気のような一時的に100℃の高温には耐えるもの
	H	耐熱用：周囲温度が最高80℃になる場所に取り付けて使用するもの
	MV	蒸気・耐振用：蒸気用、耐振用の両方の条件下で使用に耐えるもの
	HV	耐熱・耐振用：耐熱用、耐振用の両方の条件下で使用に耐えるもの

⑦処理	禁油	接液部に油脂類がないように処理
	禁油禁水	接液部に油脂類及び水分がないように処理

⑧指針	ゼロ調指針	針を抜かずに指示を調整できる
	遺留針	使用圧力の最大値を指示することのできる指針 圧力0.2MPa以上
	設置針	目安になる箇所を示すことのできる指針

# D形 HNT汎用圧力計

精度

1.6級

IP

30相当

## 形番構成

タイプ	①接続ねじ	②大きさ	③接液部材質	④ケース形状	⑤圧力レンジ	付加仕様(オプション)		
	⑥用途	⑦処理	⑧指針					
HNT	①	2	1	D	⑤	⑥	⑦	⑧

①接続ねじ	ねじサイズ	
	2	G1/4B
	7	R1/4

②大きさ	サイズ	
	2	φ60

③接液部材質	用途	接続部	ブルドン管		
	1	一般	C3604BD	C2680TW	(10MPa以下)
				SUS316	(16MPa以上)

④ケース形状	形状		材質
	FD	埋込形	SS Crメッキ

⑤圧力レンジ(MPa)	圧力	0.05 0.06 0.1 0.16 0.2 0.25 0.3 0.4 0.5 0.6 0.7 1	kPa, bar等の単位及び特殊目盛、色塗り、ロゴマーク、文字記入等の製作も可能ですのでご相談ください
		1.6 2 2.5 3 3.5 4 5 6 7 10	
		16 20 25 30 35 40 50 60 70 100	
	真空	-0.1	
	連成	-0.1/0.1 -0.1/0.16 -0.1/0.2 -0.1/0.25 -0.1/0.3 -0.1/0.4	
-0.1/0.5 -0.1/0.6 -0.1/0.7 -0.1/1 -0.1/1.6 -0.1/2 -0.1/2.5			

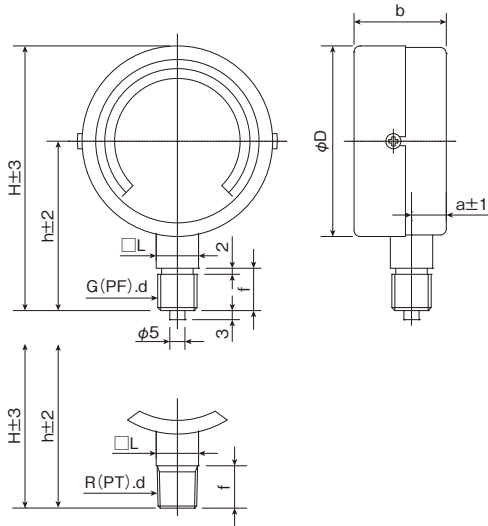
⑥用途	V	耐振用：振動及び脈動圧の影響で指針の変動が一般の条件を超える条件で使用するもの
	M	蒸気用：周囲温度が10～50℃の場所で使用するが、圧力媒体が水蒸気のような一時的に100℃の高温には耐えるもの
	H	耐熱用：周囲温度が最高80℃になる場所に取り付けて使用するもの
	MV	蒸気・耐振用：蒸気用、耐振用の両方の条件下で使用に耐えるもの
	HV	耐熱・耐振用：耐熱用、耐振用の両方の条件下で使用に耐えるもの

⑦処理	禁油	接液部に油脂類がないように処理
	禁油禁水	接液部に油脂類及び水分がないように処理

⑧指針	ゼロ調指針	針を抜かずに指示を調整できる
	遺留針	使用圧力の最大値を指示することのできる指針 圧力0.2MPa以上
	設置針	目安になる箇所を示すことのできる指針

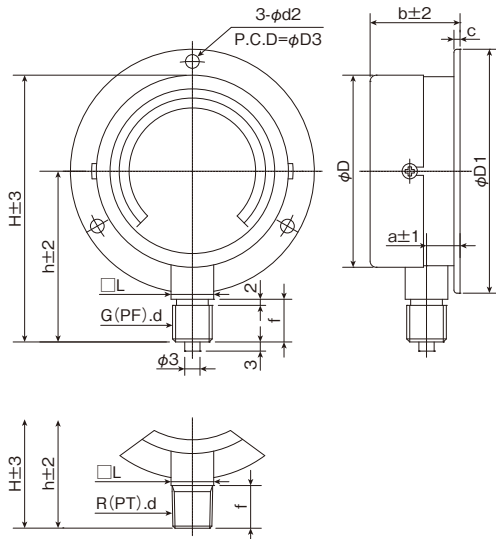
# 外形図

## ●A形



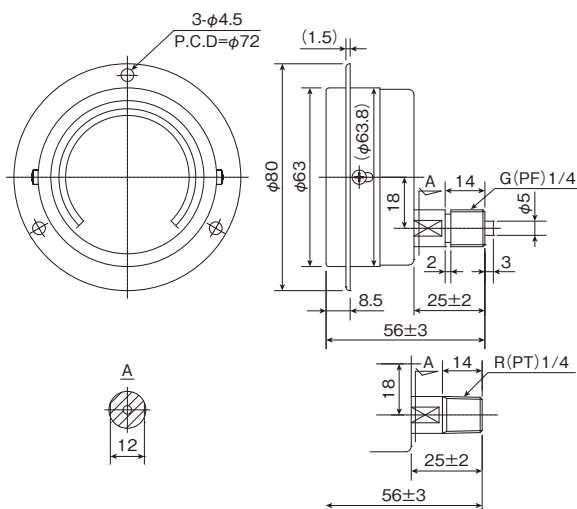
大きさ	接液部		ケース寸法			接液部寸法			
	形状	d	φD	a	b	f	L	H	h
60	T	1/4	63.5	11.5	31	14	14	89	57
60	T	3/8	63.5	13	31	18	17	92	60
75	T	1/4	78	16	39	14	17	105	66
75	T	3/8	78	16	39	18	17	109	70
100	T	1/4	103	16	39	14	17	130	78.5
100	T	3/8	103	16	39	18	17	134	82.5

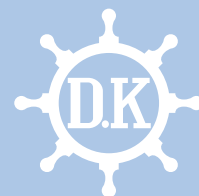
## ●B形



大きさ	接液部		ケース寸法						接液部寸法				
	形状	d	φD	φD1	φD3	a	b	c	φd2	f	L	H	h
60	T	1/4	63.5	80	72	10.5	29	2	4.5	14	14	89	57
60	T	3/8	63.5	80	72	12	29	2	4.5	18	18	92	60
75	T	1/4	78	98	88	16	40	1.5	4.5	14	14	105	66
75	T	3/8	78	98	88	16	40	1.5	4.5	18	18	109	70
100	T	1/4	103	128	115	16	41	1.5	5.5	14	14	130	78.5
100	T	3/8	103	128	115	16	41	1.5	5.5	18	18	134	82.5

## ●D形





株式会社 **第一計器製作所**

<http://www.daiichikeiki.co.jp>

本社工場 〒660-0823 尼崎市大物町1丁目7番2号  
TEL.06-6481-5551 FAX.06-6401-4646

東京営業所 〒140-0013 東京都品川区南大井6-7-9 大森Fビル1階  
TEL.03-3768-6761 FAX.03-3768-6663

代理店

---

ISO 9001 認証取得