

クリーン圧力計



Daiichi Keiki Mfg.Co.,Ltd.

クリーン圧力計

KPT-A・KPT-AD・KPT-D

概要

クリーンルームで製作した製品で特に半導体関係、薬品関係、医療機器関係で使用され高純度流体に適した製品です。

特徴

腐食性の強い流体の測定に適し、また腐食性の雰囲気等の過酷な条件下で使用可能な製品です。



KPT-A



KPT-AD



KPT-D

項目		内容	
仕様	品名	クリーン圧力計	
	型式	KPT	
	大きさ	φ50	φ60
	形状	A AD D	A D
	取付ねじ	G1/4B R1/4 VCRオス(9/16-18UNF) VCR袋ナット(9/16-18UNF)	
	圧力レンジ (MPa)	圧力：0~0.1→0~25 真空：-0.1~0 連成：-0.1~0.1↔-0.1~2.5	
材質	接続部	SUS316	
	ブルドン管	SUS316L	
	ケース	SUS304	
性能	グレード	G1(クラス100) G2(クラス1000)	
	精度	±1.6%F.S.	
	使用温度	-5~45°C	
	保護等級	IP30相当	

KPTクリーン圧力計

精度

1.6級

IP

30相当

形番構成

タイプ	グレード	②接続ねじ	③大きさ	④接液部材質	⑤ケース形状	⑥圧カレンジ
KPT	①	②	③	6	⑤	⑥

	クリーン度	洗浄	ブルドン管材質	組立・調整	禁油・禁水処理	接液部リーク検査	梱包	
①グレード	G1	クラス100 VCR継手のみ製作可	超音波洗浄	SUS316L クリーンパイプ	クラス100	接液部に油脂類 及び 水分が内容に処理	Heリークテスト 4×10 ⁻¹⁰ Pa・m/s以下	クリーンルームで 真空包装
	G2	クラス1000		SUS316L LBAパイプ	クラス1000			

	ねじサイズ	
②接続ねじ	2	G1/4B
	7	R1/4
	VM	9/16-18UNF VCRオス
	VF	9/16-18UNF VCR袋ナット

	サイズ	
③大きさ	1	φ50
	2	φ60

④接液部材質	用途	接続部	ブルドン管
6	耐食	SUS316	SUS316L

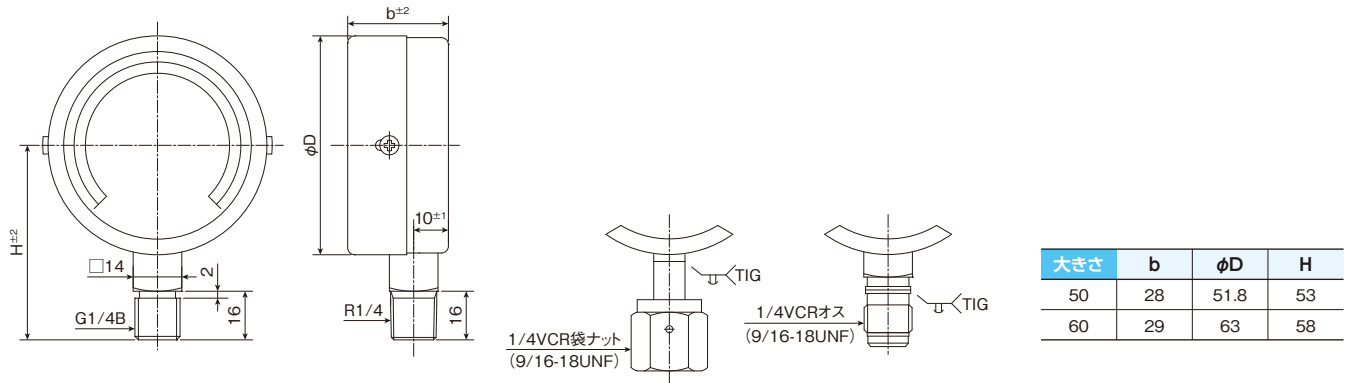
	形状	材質
⑤ケース形状	A	SUS304
	AD	
	D	

⑥圧カレンジ(MPa)	圧力	0.1 0.16 0.25 0.4 0.6 1 1.6 2.5 4 6 10 16 25
	真空	-0.1
	連成	-0.1/0.1 -0.1/0.16 -0.1/0.25 -0.1/0.4
		-0.1/0.6 -0.1/1 -0.1/1.6 -0.1/2.5

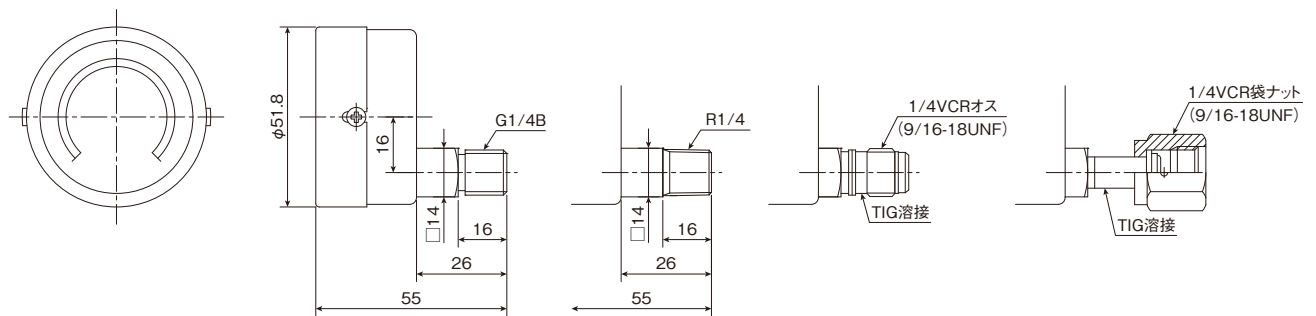
kPa, bar等の単位及び特殊目盛、色塗り、ロゴマーク、文字記入等の製作も可能ですのでご相談ください

外形図

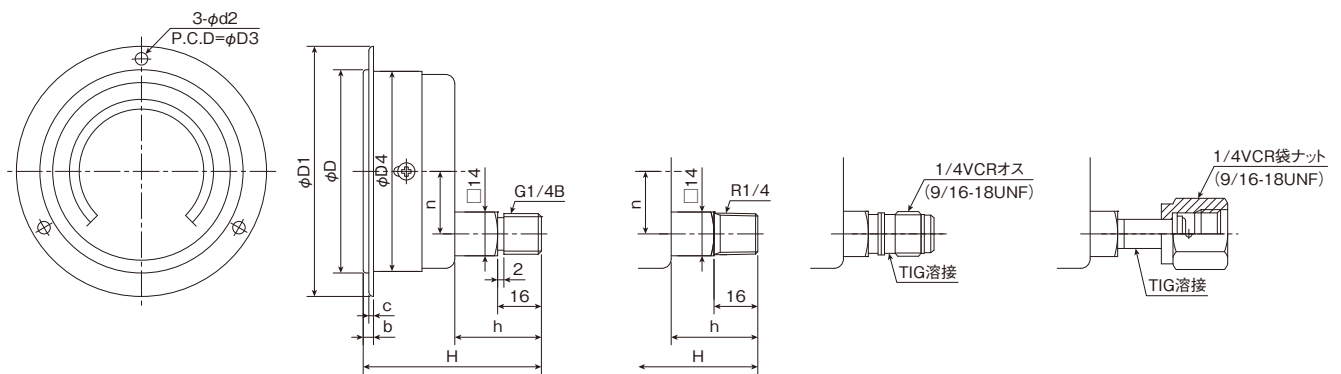
●KPT-A



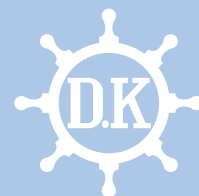
●KPT-AD



●KPT-D



大きさ	n	b	c	φD	φD1	φD2	φD3	φD4	φD5	φD6	φd2	h	H
50	16	4.7	1.2	53	70	54	62	52.5	57	6	4.5	26	55
60	20	3.3	1.5	65	80	65	72	64	68	6	4.5	27.7	57



株式会社 **第一計器製作所**

<http://www.daiichikeiki.co.jp>

本社工場 〒660-0823 尼崎市大物町1丁目7番2号
TEL.06-6481-5551 FAX.06-6401-4646

東京営業所 〒140-0013 東京都品川区南大井6-7-9 大森Fビル1階
TEL.03-3768-6761 FAX.03-3768-6663

代理店

ISO 9001 認証取得