

タートルゲージ



Daiichi Keiki Mfg.Co.,Ltd.

タートルゲージ

TRT-A・TRT-B・TRT-D・TRP-A・TRP-B

概要

内部機構に伝達する脈動圧を制御する構造のため、指針の振れがほとんどなく安定した指示値が読み取れます。ギヤをはじめリンク機構の摩耗を極度に少なくした構造です。

特徴

脈動圧での指針の振れを極力減らすことにより安定した指示値が読み取れ、耐久性に優れた製品です。



TRT-A



TRT-B



TRT-D



TRP-A



TRP-B

項目		内容	
仕様	品名	タートルゲージ(鉄ケース)	タートルゲージ(ABS樹脂ケース)
	型式	TRT	TRP
	大きさ	φ60 φ75 φ100	
	形状	A B D	A B
	取付ねじ	φ60 G1/4B R1/4 φ75 φ100 G1/4B G3/8B R1/4 R3/8	
	圧力レンジ (MPa)	圧力：0~0.2→0~100 真空：製作不可 連成：-0.1~0.2→-0.1~2.5	
材質	接続部	一般用途：C3604BD 耐食用途：SUS316	
	ブルドン管	一般用途：C2680TW(7MPa以下) SUS316(10MPa以上) 耐食用途：SUS316	
	ケース	SS 黒塗装	ABS樹脂 黒色
性能	精度	±1.6%F.S.	
	使用温度	-5~45℃	
	保護等級	IP30相当	IP33相当
用途	蒸気用	M：周囲温度が10~50℃の場所で使用するが、圧力媒体が水蒸気のような一時的に100℃の高温には耐えるもの	
処理	禁油	接液部に油脂類がないように処理	
	禁油禁水	接液部に油脂類及び水分がないように処理	

A形 TRTタートルゲージ(鉄ケース)

精度

1.6級

IP

30相当

形番構成

タイプ	①接続ねじ	②大きさ	③接液部材質	④ケース形状	⑤圧カレンジ	付加仕様(オプション)	
TRT	①	②	③	A	⑤	⑥用途	⑦処理

①接続ねじ	ねじサイズ		製作可能サイズ(大きさ)	
	2	G1/4B	φ60	φ75 φ100
3	G3/8B	φ75	φ100	
7	R1/4	φ60	φ75 φ100	
8	R3/8	φ75	φ100	

②大きさ	サイズ		製作不可	
	2	φ60	耐食用途	φ75 G1/4B 40MPa以上
3	φ75	φ100 G1/4B R1/4 R3/8 40MPa以上		
4	φ100			

③接液部材質	用途		接続部	ブルドン管	
	1	一般		C3604BD	C2680TW
			SUS316		(10MPa以上)
6	耐食	SUS316	SUS316		

④ケース形状	形状		材質	
	A	縁なし形	SS黒塗装	

⑤圧カレンジ(MPa)	圧力	0.2 0.25 0.3 0.4 0.5 0.6 0.7 1	kPa, bar等の単位及び特殊目盛、色塗り、ロゴマーク、文字記入等の製作も可能ですのでご相談ください	
		1.6 2 2.5 3 3.5 4 5 6 7 10 16 20 25 30 35		
		40 50 60 70 100		
	真空	製作不可		
	連成	-0.1/0.2 -0.1/0.25 -0.1/0.3 -0.1/0.4		
-0.1/0.5 -0.1/0.6 -0.1/0.7 -0.1/1 -0.1/1.6 -0.1/2 -0.1/2.5				

⑥用途	M	蒸気用：周囲温度が10～50℃の場所で使用するが、圧力媒体が水蒸気のような一時的に100℃の高温には耐えるもの
-----	---	---

⑦処理	禁油	接液部に油脂類がないように処理
	禁油禁水	接液部に油脂類及び水分がないように処理

B形 TRTタートルゲージ(鉄ケース)

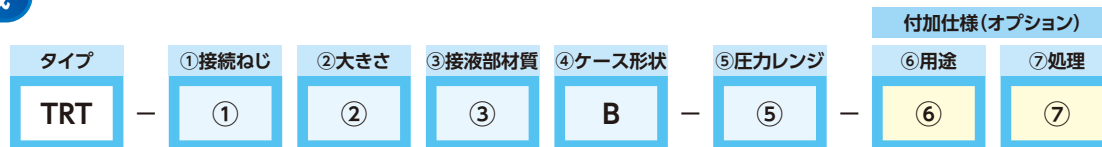
精度

1.6級

IP

30相当

形番構成



①接続ねじ	ねじサイズ		製作可能サイズ(大きさ)	
	2	G1/4B	φ60	φ75 φ100
3	G3/8B	φ75	φ100	
7	R1/4	φ60	φ75 φ100	
8	R3/8	φ75	φ100	

②大きさ	サイズ		製作不可	
	2	φ60	耐食用途	φ75 G1/4B 40MPa以上
3	φ75	φ100 G1/4B R1/4 R3/8 40MPa以上		
4	φ100			

③接液部材質	用途		接続部	ブルドン管	
	1	一般		C3604BD	C2680TW
			SUS316		(10MPa以上)
6	耐食	SUS316	SUS316		

④ケース形状	形状		材質	
	B	丸縁形	SS黒塗装	

⑤圧カレンジ(MPa)	圧力	0.2 0.25 0.3 0.4 0.5 0.6 0.7 1	kPa, bar等の単位及び特殊目盛、色塗り、ロゴマーク、文字記入等の製作も可能ですのでご相談ください
		1.6 2 2.5 3 3.5 4 5 6 7 10 16 20 25 30 35	
		40 50 60 70 100	
	真空	製作不可	
	連成	-0.1/0.2 -0.1/0.25 -0.1/0.3 -0.1/0.4	
-0.1/0.5 -0.1/0.6 -0.1/0.7 -0.1/1 -0.1/1.6 -0.1/2 -0.1/2.5			

⑥用途	M	蒸気用：周囲温度が10～50℃の場所で使用するが、圧力媒体が水蒸気のような一時的に100℃の高温には耐えるもの
-----	---	---

⑦処理	禁油	接液部に油脂類がないように処理
	禁油禁水	接液部に油脂類及び水分がないように処理

D形 TRTタートルゲージ(鉄ケース)

精度

1.6級

IP

30相当

形番構成

タイプ	①接続ねじ	②大きさ	③接液部材質	④ケース形状	⑤圧力レンジ	付加仕様(オプション)	
TRT	①	②	③	D	⑤	⑥用途	⑦処理

①接続ねじ	ねじサイズ		製作可能サイズ(大きさ)	
	2	G1/4B	φ60	
3	G3/8B	φ75 φ100		
7	R1/4	φ60		
8	R3/8	φ75 φ100		

②大きさ	サイズ		製作不可	
	2	φ60	耐食用途	φ60 40MPa以上
3	φ75			
4	φ100			

③接液部材質	用途		接続部	ブルドン管	
	1	一般		C3604BD	C2680TW
			SUS316		(10MPa以上)
6	耐食	SUS316	SUS316		

④ケース形状	形状		材質	
	D	埋込形	SS黒塗装	

φ60 取付金具付きの製作も可能ですのでご相談ください

⑤圧力レンジ(MPa)	圧力	0.2 0.25 0.3 0.4 0.5 0.6 0.7 1	kPa, bar等の単位及び特殊目盛、色塗り、ロゴマーク、文字記入等の製作も可能ですのでご相談ください
		1.6 2 2.5 3 3.5 4 5 6 7 10 16 20 25 30 35	
		40 50 60 70 100	
	真空	製作不可	
連成 <td></td> <td>-0.1/0.2 -0.1/0.25 -0.1/0.3 -0.1/0.4</td>		-0.1/0.2 -0.1/0.25 -0.1/0.3 -0.1/0.4	
		-0.1/0.5 -0.1/0.6 -0.1/0.7 -0.1/1 -0.1/1.6 -0.1/2 -0.1/2.5	

⑥用途	M	蒸気用：周囲温度が10～50℃の場所で使用するが、圧力媒体が水蒸気のような一時的に100℃の高温には耐えるもの
-----	---	---

⑦処理	禁油	接液部に油脂類がないように処理
	禁油禁水	接液部に油脂類及び水分がないように処理

A形 TRPタートルゲージ(樹脂ケース)

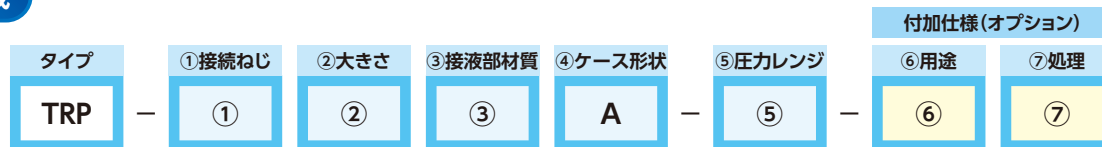
精度

1.6級

IP

33相当

形番構成



①接続ねじ	ねじサイズ		製作可能サイズ(大きさ)	
	2	G1/4B	φ60	φ75 φ100
	3	G3/8B	φ75	φ100
	7	R1/4	φ60	φ75 φ100
	8	R3/8	φ75	φ100

②大きさ	サイズ		製作不可	
	2	φ60	耐食用途	φ75 G1/4B 40MPa以上
	3	φ75		φ100 G1/4B R1/4 R3/8 40MPa以上
	4	φ100		

③接液部材質	用途		接続部	ブルドン管	
	1	一般		C3604BD	C2680TW
			SUS316		(10MPa以上)
6	耐食	SUS316	SUS316		

④ケース形状	形状		材質	
	A	縁なし形	ABS樹脂 黒色	

⑤圧カレンジ(MPa)	圧力	0.2 0.25 0.3 0.4 0.5 0.6 0.7 1	kPa, bar等の単位及び特殊目盛、色塗り、ロゴマーク、文字記入等の製作も可能ですのでご相談ください
		1.6 2 2.5 3 3.5 4 5 6 7 10 16 20 25 30 35	
		40 50 60 70 100	
	真空	製作不可	
	連成	-0.1/0.2 -0.1/0.25 -0.1/0.3 -0.1/0.4	
-0.1/0.5 -0.1/0.6 -0.1/0.7 -0.1/1 -0.1/1.6 -0.1/2 -0.1/2.5			

⑥用途	M	蒸気用：周囲温度が10～50℃の場所で使用するが、圧力媒体が水蒸気のような一時的に100℃の高温には耐えるもの
-----	---	---

⑦処理	禁油	接液部に油脂類がないように処理
	禁油禁水	接液部に油脂類及び水分がないように処理

B形 TRPタートルゲージ(樹脂ケース)

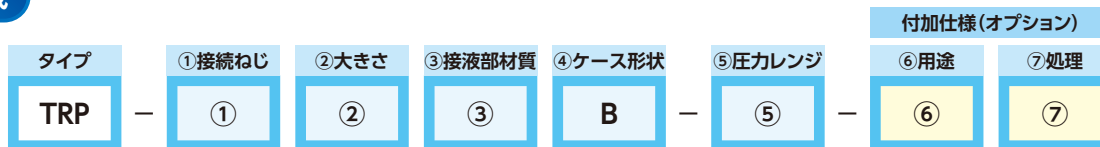
精度

1.6級

IP

33相当

形番構成



①接続ねじ	ねじサイズ		製作可能サイズ(大きさ)	
	2	G1/4B	φ60	φ75 φ100
	3	G3/8B	φ75	φ100
	7	R1/4	φ60	φ75 φ100
	8	R3/8	φ75	φ100

②大きさ	サイズ		製作不可	
	2	φ60	耐食用途	φ75 G1/4B 40MPa以上
	3	φ75		φ100 G1/4B R1/4 R3/8 40MPa以上
	4	φ100		

③接液部材質	用途		接続部	ブルドン管	
	1	一般		C3604BD	C2680TW
			SUS316		(10MPa以上)
6	耐食	SUS316	SUS316		

④ケース形状	形状		材質	
	B	丸縁形	ABS樹脂 黒色	

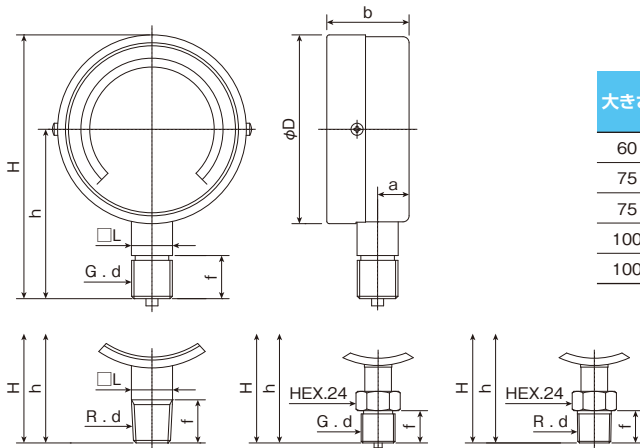
⑤圧カレンジ(MPa)	圧力	0.2 0.25 0.3 0.4 0.5 0.6 0.7 1	kPa, bar等の単位及び特殊目盛、色塗り、ロゴマーク、文字記入等の製作も可能ですのでご相談ください
		1.6 2 2.5 3 3.5 4 5 6 7 10 16 20 25 30 35	
		40 50 60 70 100	
	真空	製作不可	
	連成	-0.1/0.2 -0.1/0.25 -0.1/0.3 -0.1/0.4	
-0.1/0.5 -0.1/0.6 -0.1/0.7 -0.1/1 -0.1/1.6 -0.1/2 -0.1/2.5			

⑥用途	M	蒸気用：周囲温度が10～50℃の場所で使用するが、圧力媒体が水蒸気のような一時的に100℃の高温には耐えるもの
-----	---	---

⑦処理	禁油	接液部に油脂類がないように処理
	禁油禁水	接液部に油脂類及び水分がないように処理

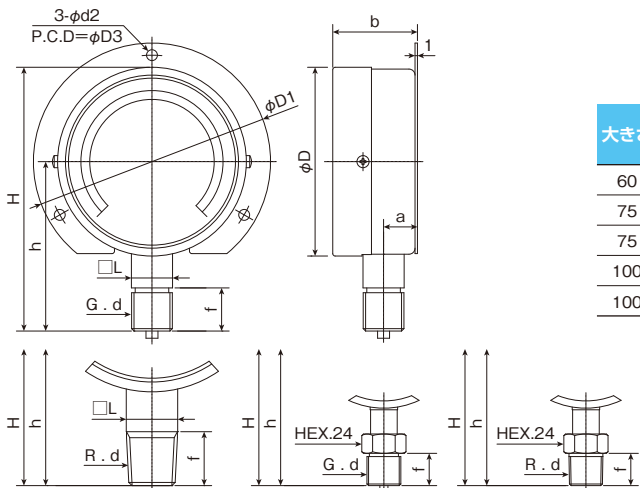
外形図 [TRT]

●A形



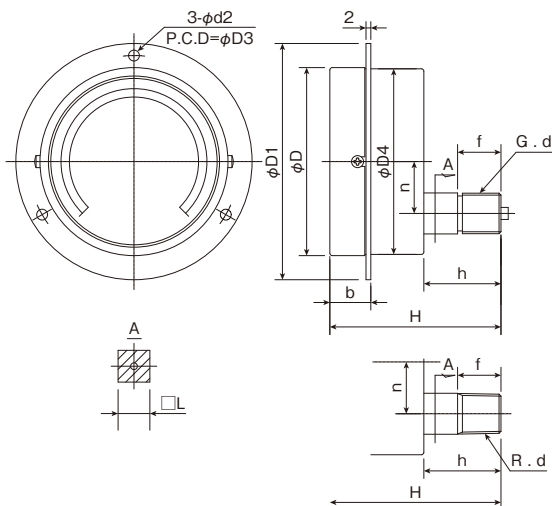
大きさ	接液部		ケース寸法				接液部寸法			
	形状	d	D	a	b	f	L	H	h	
60	T	1/4	63.5	11.5	31	14	14	89	57	
75	T	1/4	78	13	34	14	17	105	66	
75	T	3/8	78	13	34	18	17	109	70	
100	T	1/4	103	13	35	14	17	129.5	78	
100	T	3/8	103	13	35	18	17	133.5	82	

●B形



大きさ	接液部		ケース寸法					接液部寸法				
	形状	d	D	D1	D3	a	b	d2	f	L	H	h
60	T	1/4	63.5	80	72	10.5	29	4.5	14	12	89	57
75	T	1/4	78	98	88	14	35	4.5	14	14	105	66
75	T	3/8	78	98	88	14	35	4.5	18	14	109	70
100	T	1/4	103	128	115	14	36	5.5	14	14	129.5	78
100	T	3/8	103	128	115	14	36	5.5	18	14	133.5	82

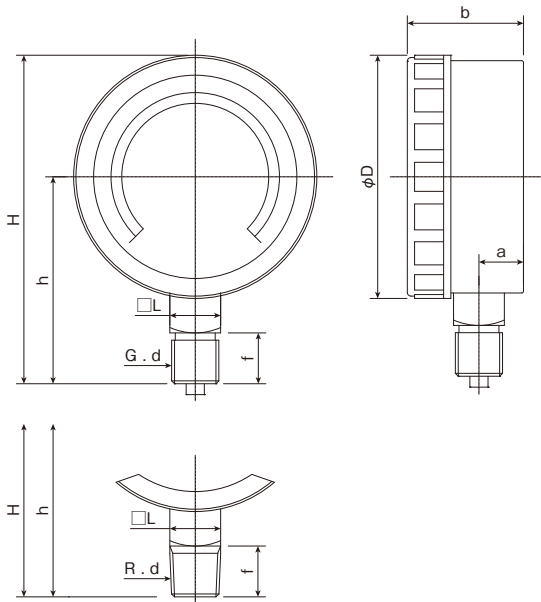
●D形



大きさ	接液部		ケース寸法						接液部寸法				
	形状	d	D	D1	D3	D4	b	d2	n	f	L	H	h
60	T	1/4	63	80	72	62	18	4.5	20	14	14	65	27
75	T	3/8	78	98	88	77	18	4.5	21.5	18	17	71	31.5
100	T	3/8	103	128	115	102	19	5.5	21.5	18	17	72	31.5

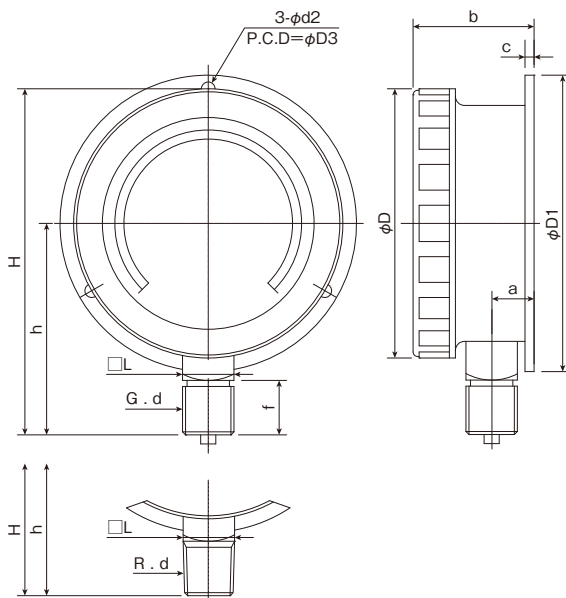
外形図 [TRP]

●A形

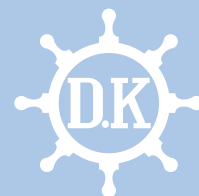


大きさ	接液部		ケース寸法				接液部寸法			
	形状	d	D	a	b	f	L	H	h	
60	T	1/4	67.5	12.5	32	14	14	91	57	
75	T	1/4	89	14	42	14	17	110.5	66	
75	T	3/8	89	14	42	18	17	114.5	70	
100	T	1/4	115	14	41	14	17	135.5	78	
100	T	3/8	115	14	41	18	17	139.5	82	

●B形



大きさ	接液部		ケース寸法							接液部寸法			
	形状	d	D	D1	D3	a	b	c	d2	f	L	H	h
60	T	1/4	67	80	72	13	35	2.7	4.5	14	14	90.5	57
75	T	1/4	89	98	88	14	40	3	4.5	14	17	110.5	66
75	T	3/8	89	98	88	14	40	3	4.5	18	17	114.5	70
100	T	1/4	115	128	115	14	41	3	5.5	14	17	133.5	78
100	T	3/8	115	128	115	14	41	3	5.5	18	17	139.5	82



株式会社 **第一計器製作所**

<http://www.daiichikeiki.co.jp>

本社工場 〒660-0823 尼崎市大物町1丁目7番2号
TEL.06-6481-5551 FAX.06-6401-4646

東京営業所 〒140-0013 東京都品川区南大井6-7-9 大森Fビル1階
TEL.03-3768-6761 FAX.03-3768-6663

代理店

ISO 9001 認証取得