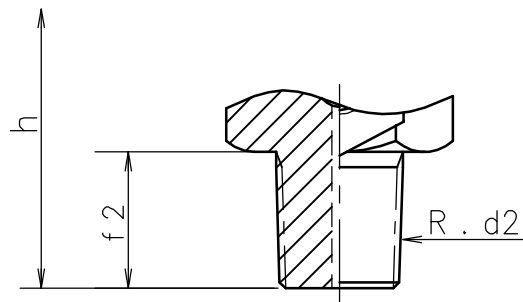
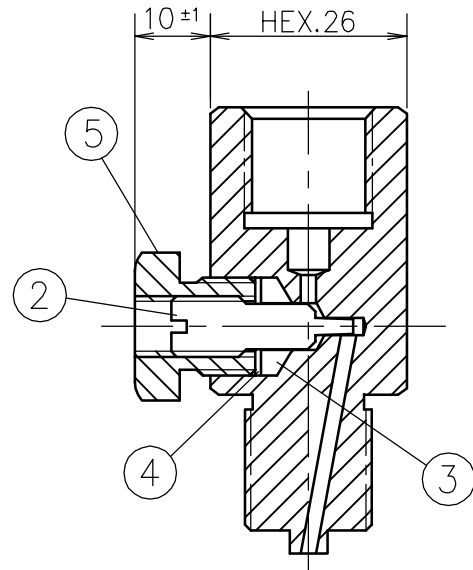
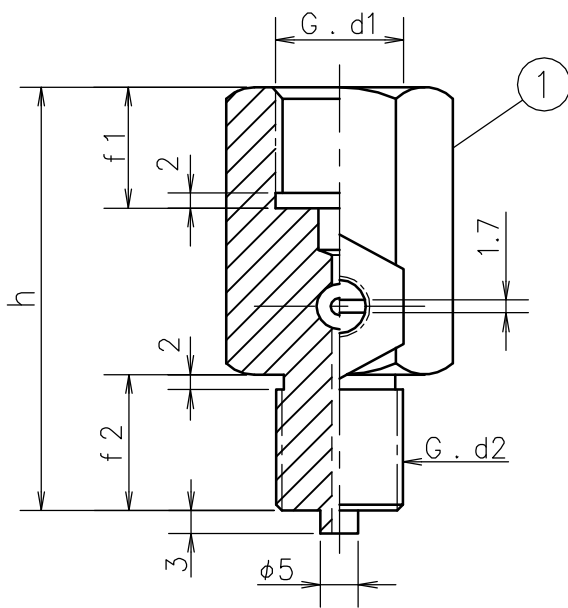
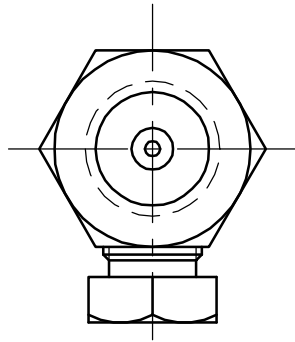


SYM.	DATE	DESCRIPTION	REV. BY
------	------	-------------	---------




Max. Pressure
最高使用圧力 : 20 MPa
Max. Test Pressure
耐圧試験圧力 : 30 MPa
Fluid : Liquid
使用流体 : 液体
Temperature : 0 ~ 80
使用流体温度

d1	f1
1/4	14
3/8	16
1/2	18

d2	f2	h
1/4	14	52
3/8	18	56
1/2	20	58

No.	Name 部品名	Material 材質	Finish 処理
	Nut ナット	SUS303	
	Washer ワッシャ	SUS304	
	Packing パッキン	PTFE	
	Spindle 調整軸	SUS303	
	Body 本体	C3604BD . SUS316	

Order No. 注文番	
Quantity 台数	
Remarks 備考	

MATERIAL 材質	DESIGNED FOR 品名 Dampener ダンブナ	PLATES NO. 品番	MODELS TO BE USED	QTY.
DRWG NO. 図番 KV - 1	MODEL AND SIZE 型名 ZKV - 1	DATE 2004.12.08	CHKD. KOTSUNA	
SCALE 尺度 Free	TOLERANCE 公差 ±	DRWN. TANABE	APPD. OOHANA	
TITLE 図名 Outside Drawing 外形図		 DAIICHI GAUGE MFG. CO., LTD. 株式会社 第一計器製作所		

