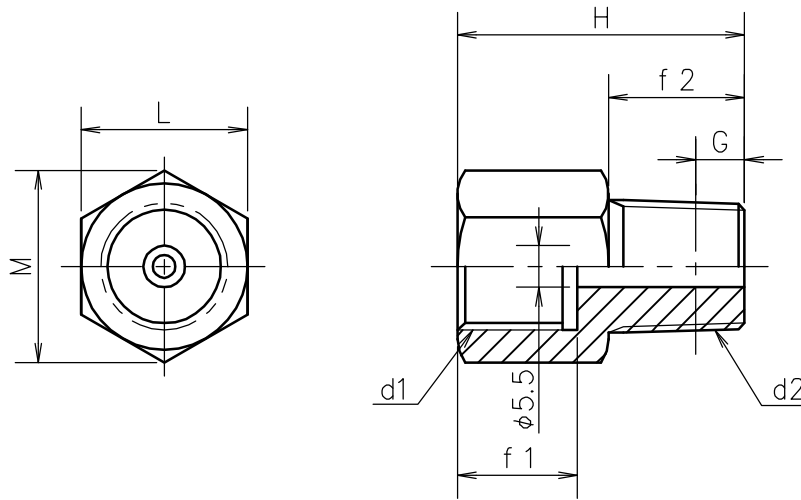


1 | 2 | 3 | 4 | 5 | 6 | 7 | 8 | 9


SYM. | DATE | DESCRIPTION | REV. BY



d 1 × d 2	H	f 1	f 2	G	L	M
G1/4 × R1/4	34	14	16	6	19	21.9
G1/4 × R3/8	36		18	6.5		
G3/8 × R1/4	36	16	16	6	22	25.4
G3/8 × R3/8	38		18	6.5		
G3/8 × R1/2	40		20	8		
G1/2 × R1/4	38	18	16	6	27	31.2
G1/2 × R3/8	40		18	6.5		
G1/2 × R1/2	42		20	8		

Max. Pressure Copper
 最高使用圧力 : 黄銅製 50MPa
 Stainless Steel
 ステンレス製 100MPa
 Temperature
 使用流体温度 : 0 ~ 80

Order No. 貴注番	
Quantity 台数	
Remarks 備考	

MATERIAL 材質	SUS316 C3604BD	DESIGNED FOR 品名	Joint ジョイント	PLATES NO. 品番		MODELS TO BE USED	QTY.
DRWG NO. 図番	AT068-001	MODEL AND SIZE 型名	ZJO	DATE	2012.07.17	CHKD.	KOTSUNA
SCALE 尺度	Free	TOLERANCE 公差	±0.1	DRWN.	TANABE	APPD.	OHANA
TITLE 図名	Parts Drawing 部品図		 DAIICHI GAUGE MFG.CO.,LTD. 株式会社 第一計器製作所				

