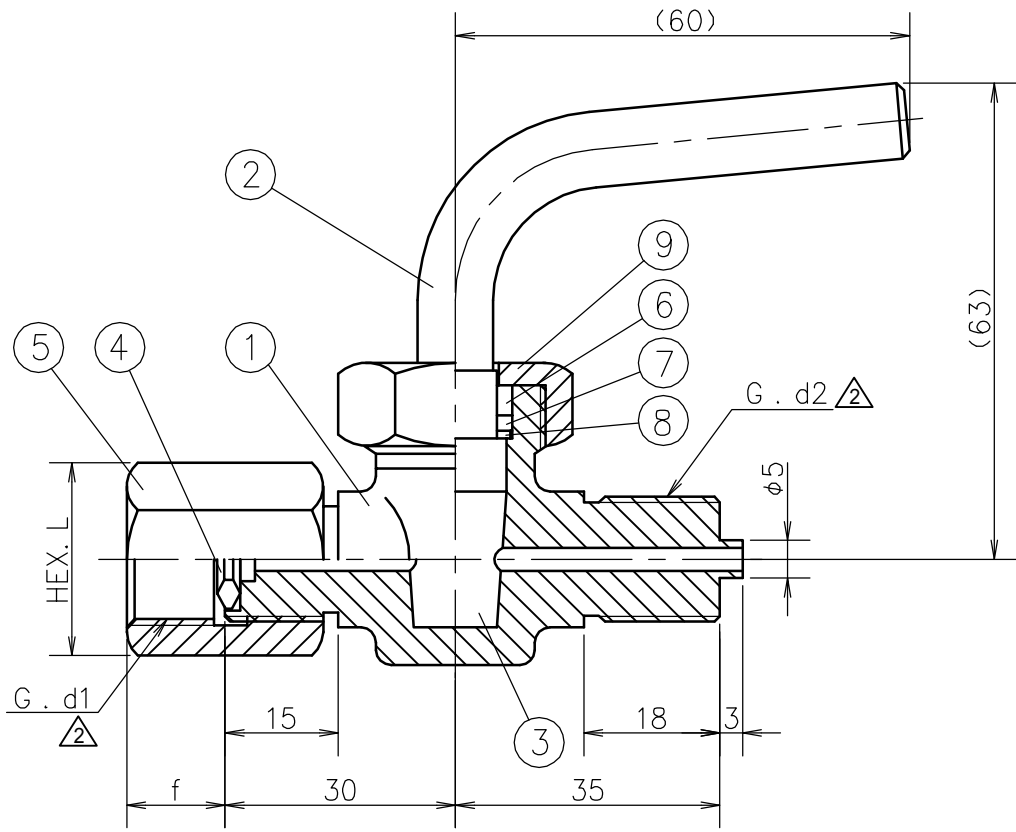
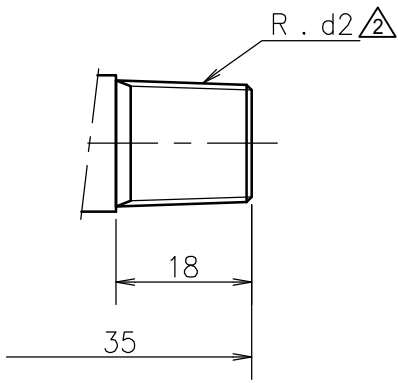


1 2 3 4 5 6 7 8 9

SYM.	DATE	DESCRIPTION	REV. BY
①	06.08.08	R3/8ねじ追加	TANABE
②	06.11.29	1/2ねじ追加	TANABE



d1 × d2	f	L
G3/8 × G3/8B	13	22
G3/8 × R3/8	13	22
G1/2 × G1/2B	15	27
G1/2 × R1/2	15	27



Nut	ナット	C3604BD
Ring	リング	SUS316
Packing	パッキン	PTFE
Washer	座金	SUS316
Joint	継手	C3604BD
Packing	パッキン	Cu
Plug	栓	C3604BD
Handle	ハンドル	C3604BD
Body	本体	CAC203
No.	Name 部品名	Material 材質
		Finish 処理

Max. Pressure
最高使用圧力 : 2 MPa

Fluid : Liquid
使用流体 : 液体

Temperature
使用流体温度 : 0 ~ 80

MATERIAL	DESIGNED FOR	PLATES NO.	MODELS TO BE USED		OTY.
	Gauge Cock ゲージコック				
DRWG NO. 図番	MODEL AND SIZE 型名	DATE	2006.03.23	CHKD.	KOTSUNA
CC - 047	ZGC	DRWN.	TANABE	APPD.	OOHANA
SCALE 尺度	TOLERANCE 公差	TITLE 図名	DAIICHI GAUGE MFG.CO.,LTD. 株式会社 第一計器製作所		
1/1	±	Outside Drawing 外形図			

