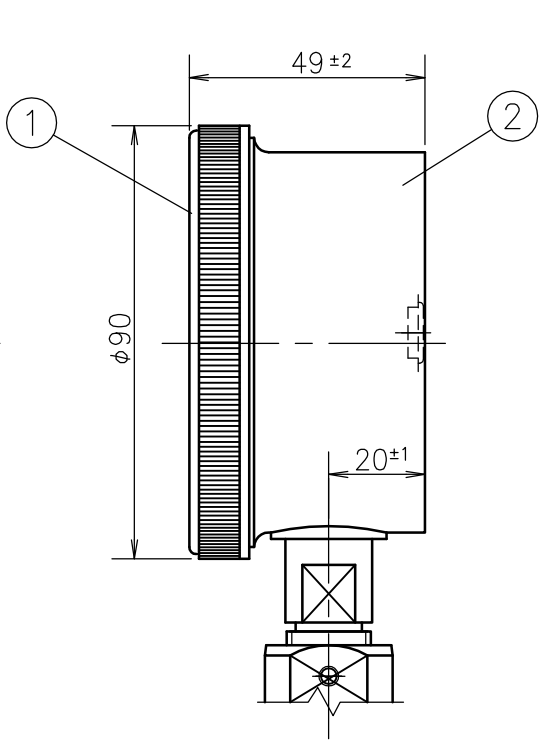
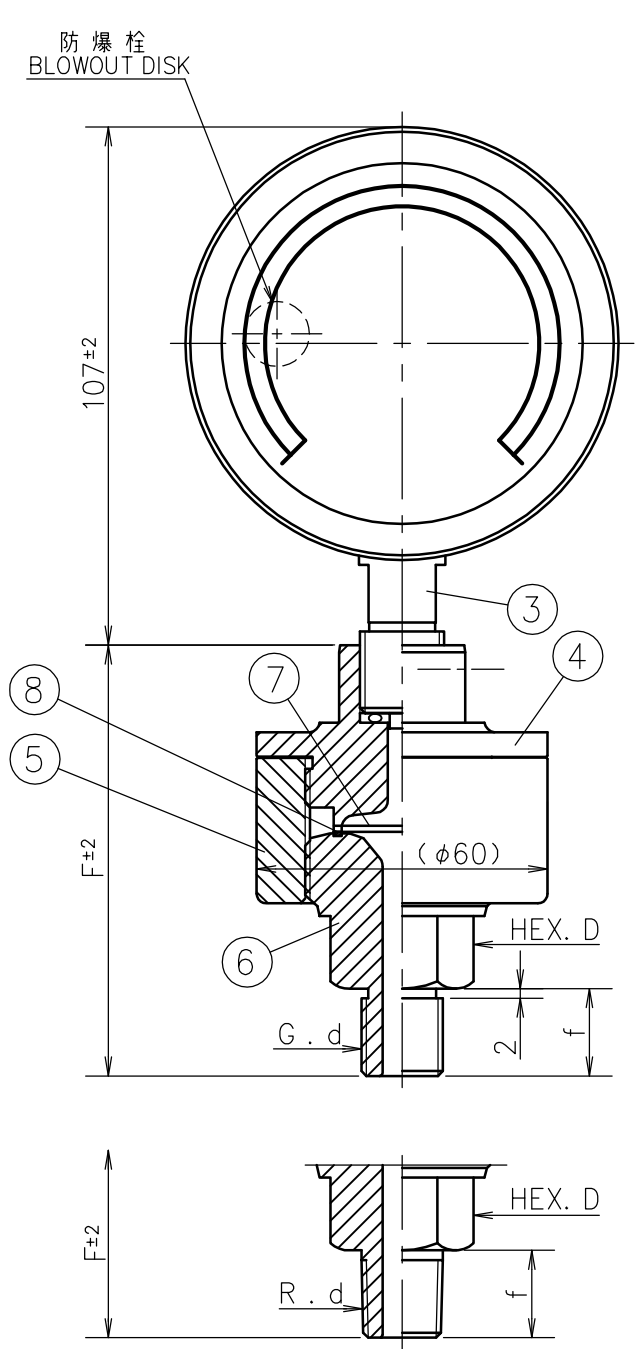


1	2	3	4	5	6	7	8	9
				SYM.	DATE	DESCRIPTION		REV. BY



d	f	D	F
1/4	16	26	86
3/8	18	26	88
1/2	20	26	90
3/4	20	29	92

⑧	Gasket ガスケット	SUS316	
⑦	Diaphragm ダイヤフラム	SUS316L	
⑥	Lower Box 下箱	SUS316	
⑤	Outside Ring 外リング	SUS304	
④	Upper Box 上箱	SUS304	
③	Socket 接続部	Brass . SUS	
②	Case ケース	AC2B	Black Painting 黒塗装
①	Cover カバー	AC2B	Black Painting 黒塗装
No.	Name 部品名	Material 材質	Finish 処理

Order No. 貴注番	
Scale Range 目盛範囲	MP a
Quantity 台数	
Remarks 備考	

MATERIAL 材 質	DESIGNED FOR 品 名 Diaphragm-Seal Type Pressure Gauge PK 隔膜式压力计	PLATES NO. 品 番	MODELS TO BE USED		QTY.
FINISH 処 理	MODEL AND SIZE 型 名 PK-1A A φ75	DATE	2024.05.08	CHKD.	KONTANI
SCALE 尺 度	TOLERANCE 公 差	DRWN.	HONDA	APPD.	TANABE
Free	±	TITLE 図 名	Outside Drawing 外形図		
		DRWG NO. 図 番	PD14AUOY750 PK1A-001		

