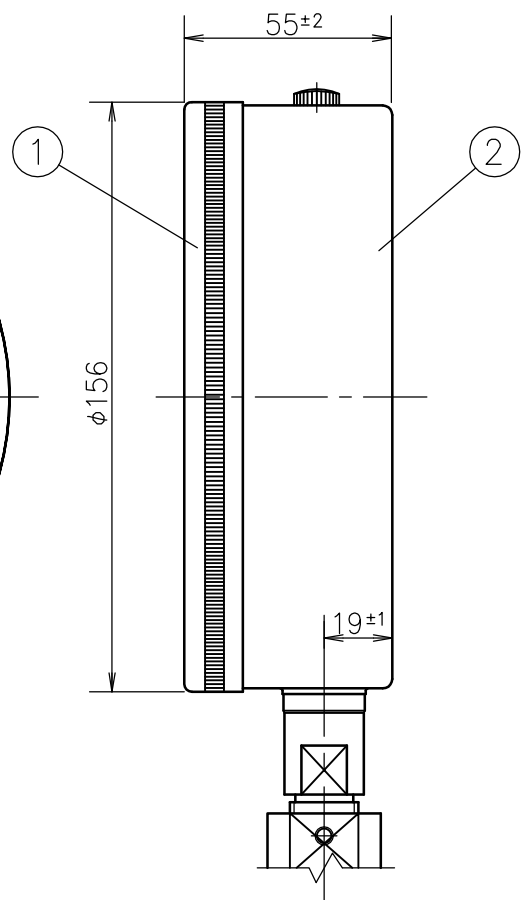
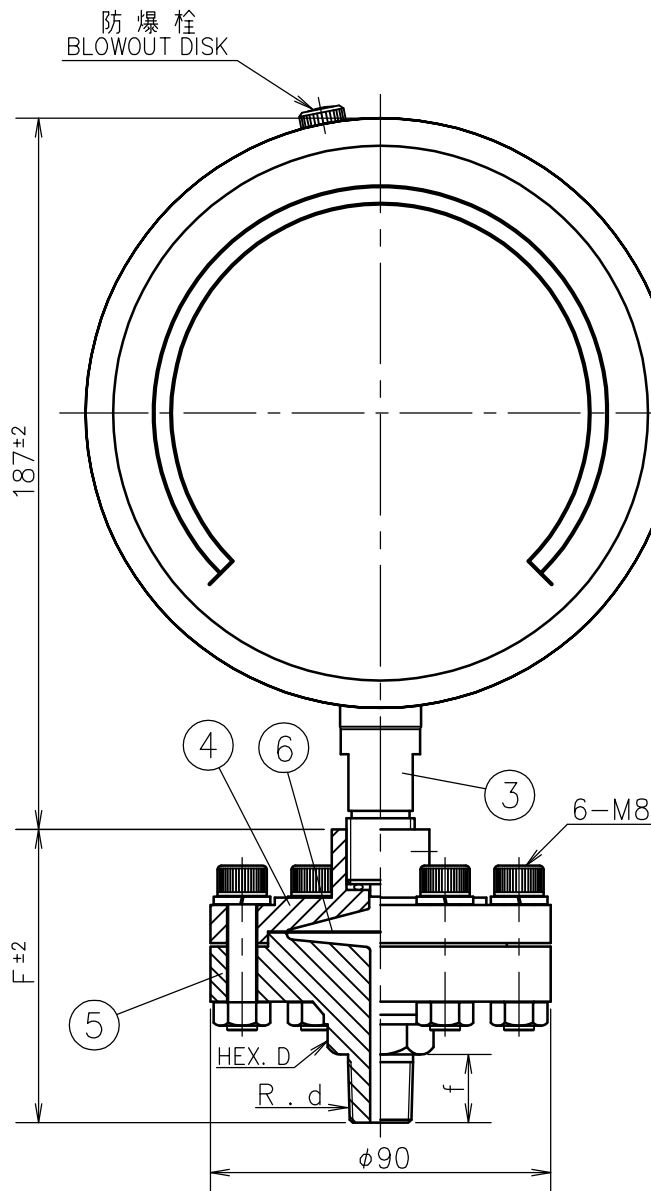


1	2	3	4	5	6	7	8	9	
				SYM.	DATE	DESCRIPTION			REV. BY



d	f	D	F
1/4	16	24	77
3/8	18	24	79
1/2	20	24	81
3/4	22	27	86
1	25	36	92

⑥	Diaphragm ダイヤフラム	PTFE			
⑤	Lower Flange 下フランジ	PVC. HT-PVC. PP			
④	Upper Flange 上フランジ	Steel Cr Plating 鉄クロムメッキ . SUS304		Order No. 貴注番	
③	Socket 接続部	Brass . SUS		Scale Range 目盛範囲	MP a
②	Case ケース	A 5 0 5 2 P	Honing ホーニング仕上げ	Quantity 台数	
①	Cover カバー	A 5 0 5 2 P	Honing ホーニング仕上げ	Remarks 備考	
No.	Name 部品名	Material 材質	Finish 処理		
MATERIAL 材質	DESIGNED FOR Diaphragm-Seal Type 品名 Glycerine-Filled Pressure Gauge PK グリセリン入り隔膜式圧力計		PLATES NO. 品番	MODELS TO BE USED QTY.	
FINISH 処理	MODEL AND SIZE 型名 PK-8T A φ150		DATE 2024. 08. 19	CHKD. KONTANI	
SCALE 尺度	TOLERANCE 公差	TITLE 図名	DRWN. HONDA	APPD. TANABE	
Free	±	Outside Drawing 外形図	DRWG NO. 図番	PD09AUOY150 PK8T1-001	

