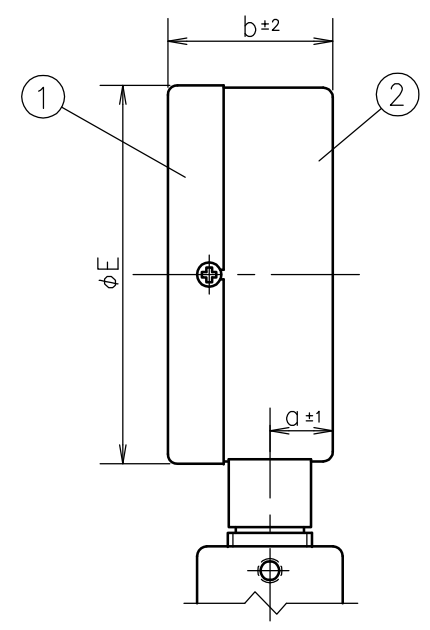
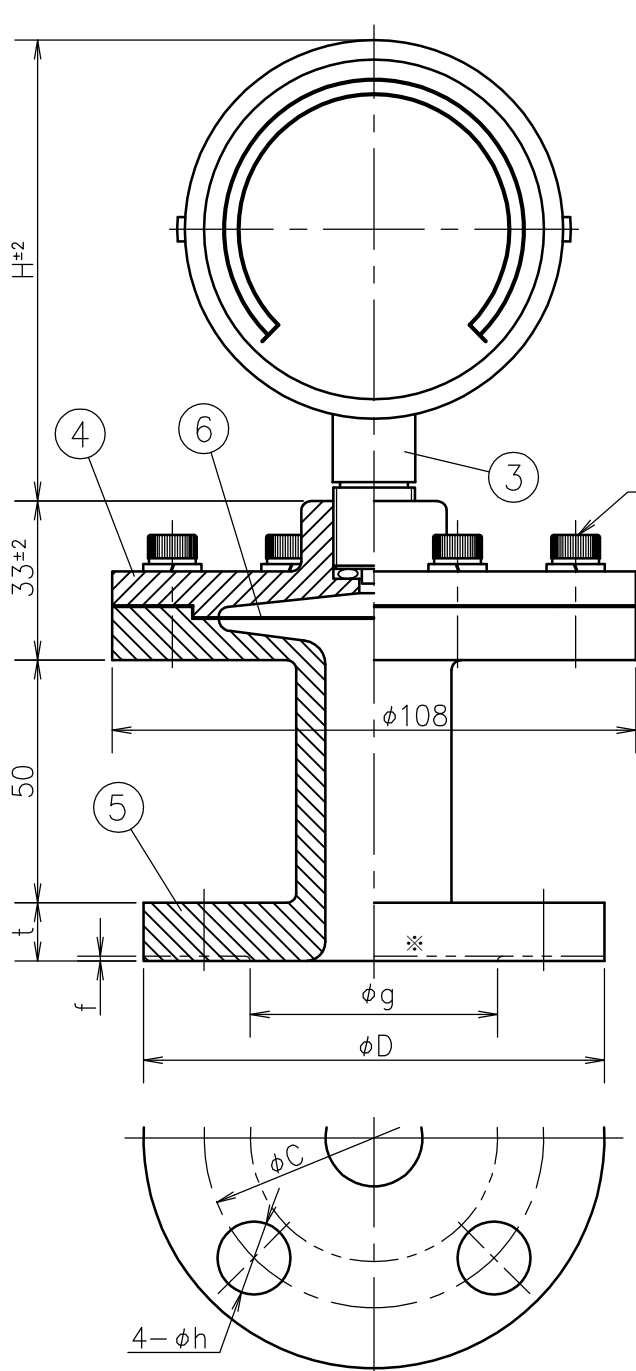


1	2	3	4	5	6	7	8	9
				SYM.	DATE	DESCRIPTION		REV. BY



大きさ SIZE	a	b	E	H
75	13	34	78	95
100		35	103	119.5

JIS10kgf/cm²

SIZE	10A	15A	20A	25A	40A	50A
C	65	70	75	90	105	120
D	90	95	100	125	140	155
t	12	12	14	14	16	16
h	15	15	15	19	19	19
g	46	51	56	67	81	96
f	1	1	1	1	2	2

※
 F F フランジ
 FF FLANGE _____
 R F フランジ
 RF FLANGE _____

⑥	Diaphragm ダイヤフラム	SUS 316 L			
⑤	Lower Flange 下フランジ	SUS 316		Order No. 貴注番	
④	Upper Flange 上フランジ	Steel Cr Plating 鉄クロムメッキ . SUS304		Scale Range 目盛範囲	MP a
③	Socket 接続部	Brass . SUS		Quantity 台数	
②	Case ケース	Steel 鉄	Black Painting 黒塗装	Flange Size フランジ呼び径	
①	Cover カバー	Steel 鉄	Black Painting 黒塗装	Remarks 備考	
No.	Name 部品名	Material 材質	Finish 処理		
MATERIAL 材質	DESIGNED FOR 品名 Diaphragm-Seal Type Turtle Gauge PK 隔膜式タートルゲージ		PLATES NO. 品番	MODELS TO BE USED QTY.	
FINISH 処理	MODEL AND SIZE 型名 PK-9F A φ75. φ100		DATE 2024. 09. 19	CHKD. KONTANI	
SCALE 尺 度	TOLERANCE 公差	TITLE 図名 Outside Drawing 外形図	DRWN. HONDA	APPD. TANABE	
Free	±		DRWG NO. 図番	TA07AT0Y000 PK9F-001①	

