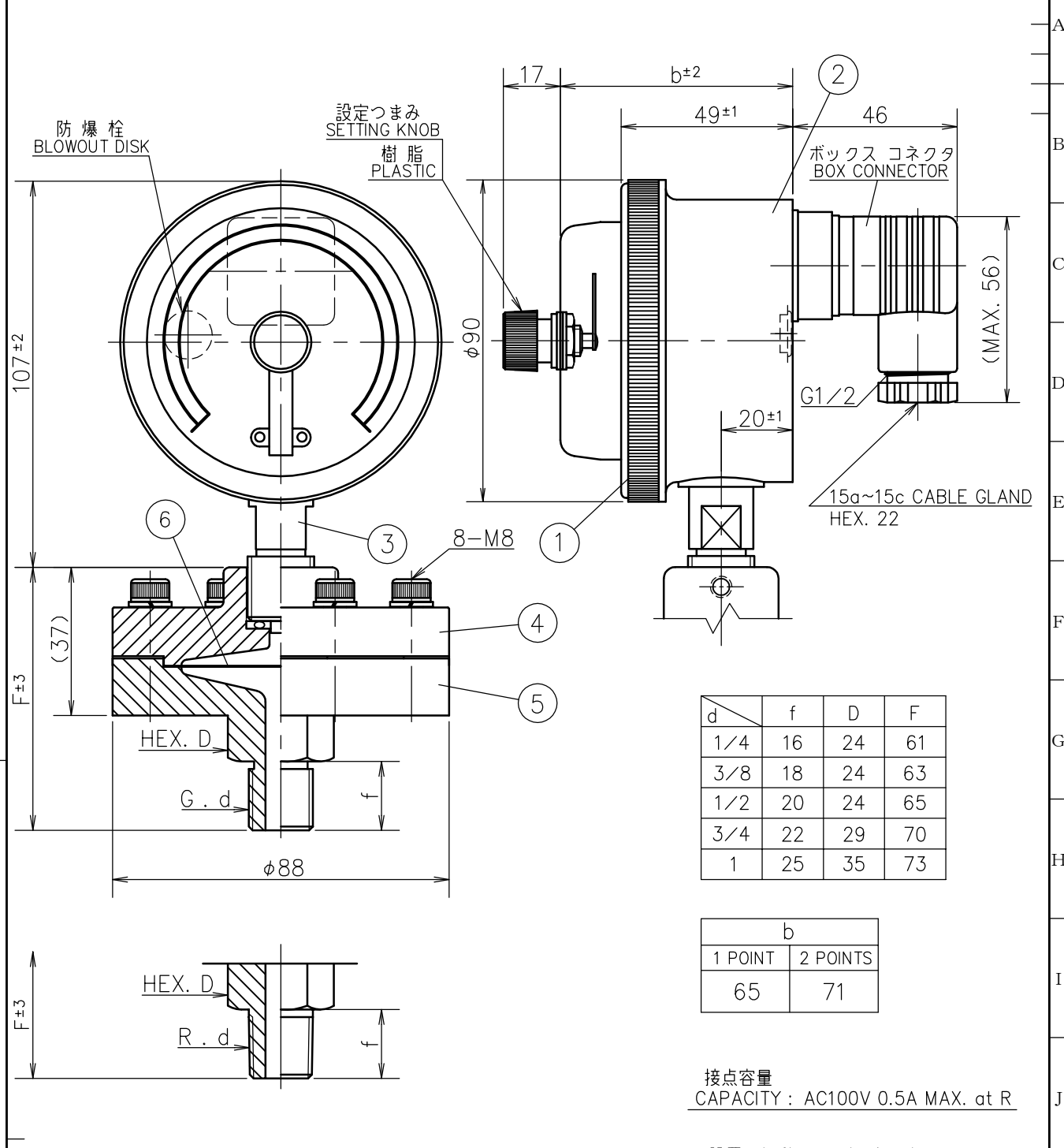


1	2	3	4	5	6	7	8	9
				SYM.	DATE	DESCRIPTION		REV. BY



接点容量
CAPACITY : AC100V 0.5A MAX. at R

※設置は振動のある場所を避けて下さい。
DON'T USE AT VIBRATORY PLACE

⑥	Diaphragm ダイアフラム	SUS316L		Order No. 貴注番	
⑤	Lower Flange 下フランジ	SUS316		Scale Range 目盛範囲	MP a
④	Upper Flange 上フランジ	SUS304		Quantity 台数	
③	Socket 接続部	Brass . SUS		Remarks 備考	
②	Case ケース	AC2B	Black Painting 黒塗装		
①	Cover カバー	AC2B	Black Painting 黒塗装		
No.	Name 部品名	Material 材質	Finish 処理		
MATERIAL 材質	DESIGNED FOR Diaphragm-Seal Type 品 Pressure Gauge With 1 or 2 Contact Points 名 PK コンタクト1・2接点付隔膜式圧力計		PLATES NO. 品番	MODELS TO BE USED QTY.	
FINISH 処理	MODEL AND SIZE 型名 PK-9T A φ75		DATE 2024.08.08	CHKD. KONTANI	
SCALE 尺	TOLERANCE 公差	TITLE 図名 Outside Drawing 外形図	DRWN. HONDA	APPD. TANABE	
Free	±		DRWG NO. 図番	CD14AUOY750C PK9TS-001	