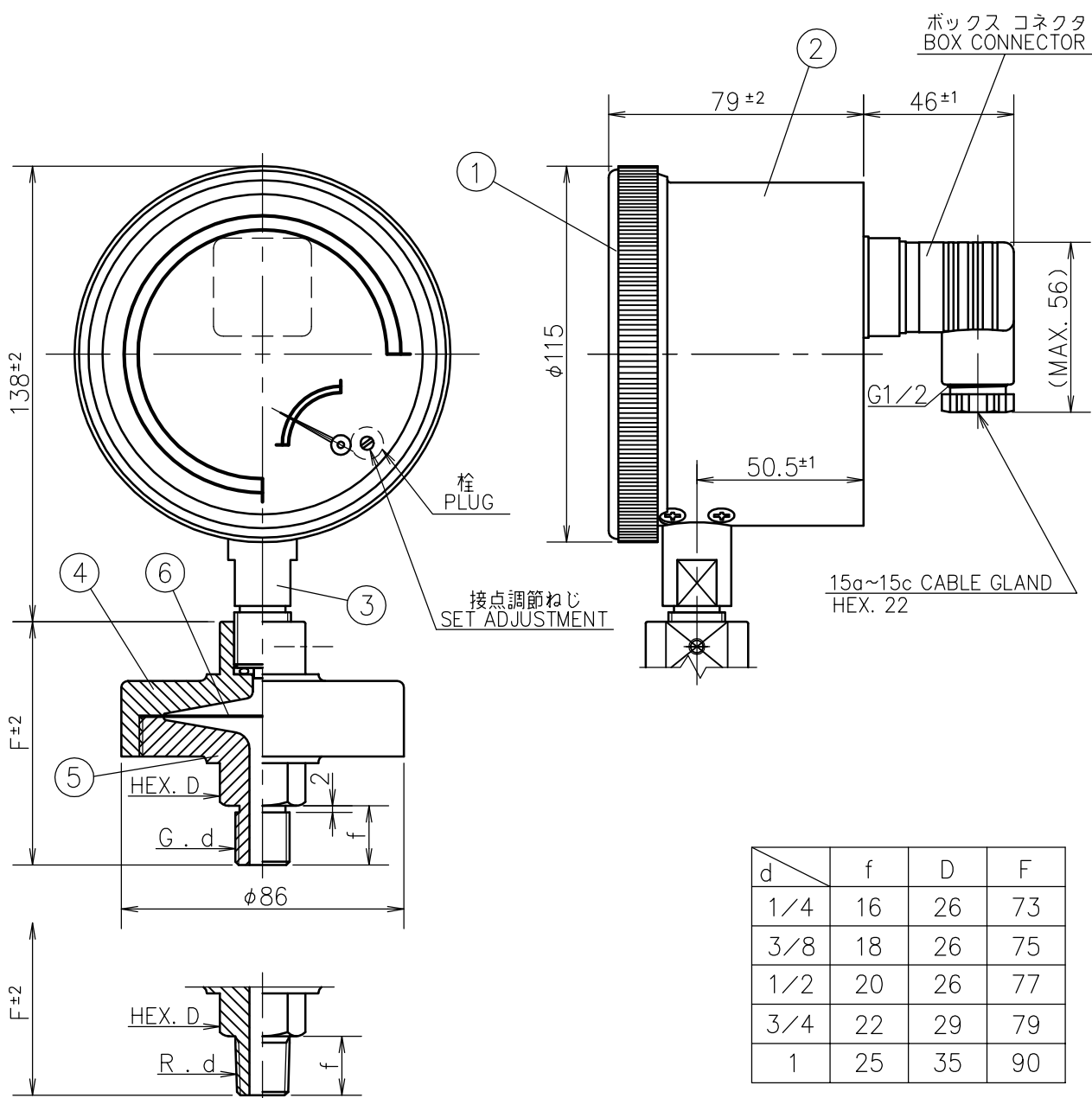


SYM.	DATE	DESCRIPTION	REV. BY
------	------	-------------	---------



15a~15c CABLE GLAND
HEX. 22

d	f	D	F
1/4	16	26	73
3/8	18	26	75
1/2	20	26	77
3/4	22	29	79
1	25	35	90

大電流用接点容量
MUCH ELECTRIC CURRENT CAPACITY : AC125V.250V 10A (cosφ=1)、DC5V 160mA MIN.

小電流用接点容量
LITTLE ELECTRIC CURRENT CAPACITY : DC30V 0.1A MAX. , DC 5V 1mA MIN. at R

⑥	Diaphragm ダイヤフラム	SUS316L . PTFE			
⑤	Lower Box 下箱	SUS304 . SUS316			
④	Upper Box 上箱	Steel Cr Plating 鉄クロムメッキ . SUS304		Order No. 貴注番	
③	Socket 接続部	Brass . SUS		Scale Range 目盛範囲	MP a
②	Case ケース	AC 2 B	Black Painting 黒塗装	Quantity 台数	
①	Cover カバー	AC 2 B	Black Painting 黒塗装	Remarks 備考	
No.	Name 部品名	Material 材質	Finish 処理		
MATERIAL 材質	DESIGNED FOR Diaphragm-Seal Type 品 Pressure Gauge With 1 Micro Switch Contact 名 PK マイクロスイッチ1接点付隔膜式圧力計		PLATES NO. 品番	MODELS TO BE USED QTY.	
FINISH 処理	MODEL AND SIZE 型名 PK-1 A φ100		DATE 2024. 04. 30	CHKD. KONTANI	
SCALE 尺度	TOLERANCE 公差	TITLE 図名 Outside Drawing 外形図	DRWN. HONDA	APPD. TANABE	
Free	±		DRWG NO. 図番	MS14AUOY100E PK1-001	

