

電線貫通金物 (15a)

SYM.	DATE	DESCRIPTION	REV. BY
------	------	-------------	---------

φ7取付穴×4

Name Plate
銘板

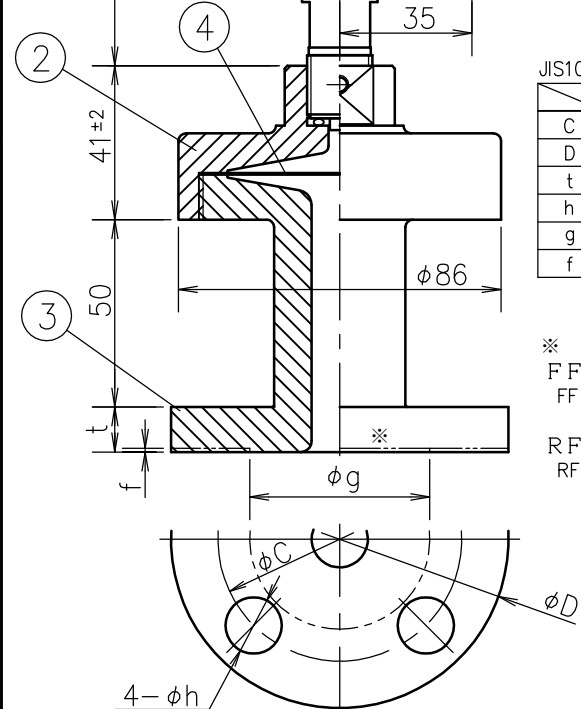
JIS10kgf/cm²

	10A	15A	20A	25A	40A	50A
C	65	70	75	90	105	120
D	90	95	100	125	140	155
t	12	12	14	14	16	16
h	15	15	15	19	19	19
g	46	51	56	67	81	96
f	1	1	1	1	2	2

接点容量

	電圧	AC定格電流	DC定格電流
A	30V	—	1A
	125V	7.5A	—
	250V	7.5A	—
B1	30V	—	3A
	125V	7.5A	0.4A
	250V	7.5A	0.2A
C1	30V	—	3A
	125V	7.5A	0.5A
	250V	7.5A	0.25A
D	30V	—	7.5A
	125V	7.5A	7.5A
	250V	7.5A	3A

※ F F フランジ
FF FLANGE
R F フランジ
RF FLANGE



④	Diaphragm ダイアフラム	SUS316L . PTFE	
③	Lower Flange 下フランジ	SUS304 . SUS316	
②	Upper Flange 上フランジ	Steel Cr Plating 鉄クロムメッキ . SUS304	
①	Case ケース	AC-7A	Munsell マンセル 7.5BG7/2
No.	Name 部品名	Material 材質	Finish 処理
MATERIAL 材質	DESIGNED FOR Diaphragm-Seal Type Pressure Switch (Weather-Proof Type) 隔膜式圧力スイッチ (防滴型)		PLATES NO. 品番
FINISH 処理	MODEL AND SIZE 型名 PK-5 DK-F5		DATE 2018.07.05 CHKD. KONTANI
SCALE 尺度 Free	TOLERANCE 公差 ±	TITLE 図名 外形図	DRWN. HONDA APPD. TANABE
			DRWG NO. 図番 DKF5-PK5-001

Order No. 貴注番	
Scale Range 目盛範囲	MP a
Quantity 台数	
Remarks 備考	

