

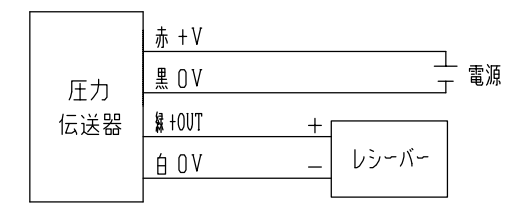
SYM.	DATE	DESCRIPTION	REV. BY
------	------	-------------	---------

センサケーブル明細 (出力 A4・A5)

- コネクタ
ピンNo.
- (A) 赤 : +V
 - (C) 黒 : 0V
 - (D) 緑 : +OUT
 - (B) 白 : 0V
 - (E) : シールド
- DC電源

※0V共通で3線+シールド線でも使えます。

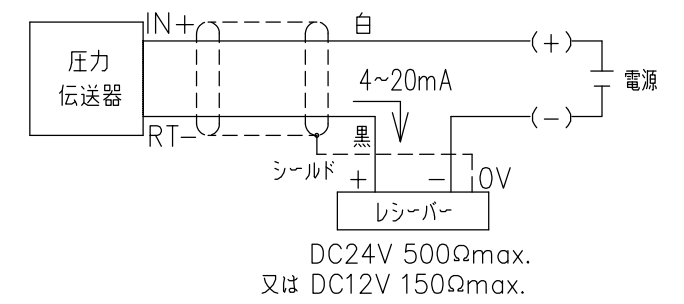
※出力仕様



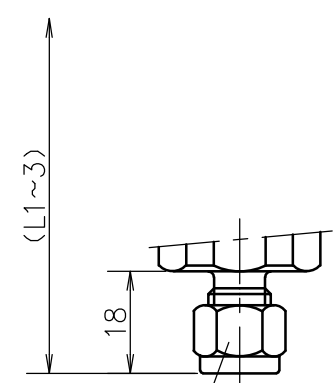
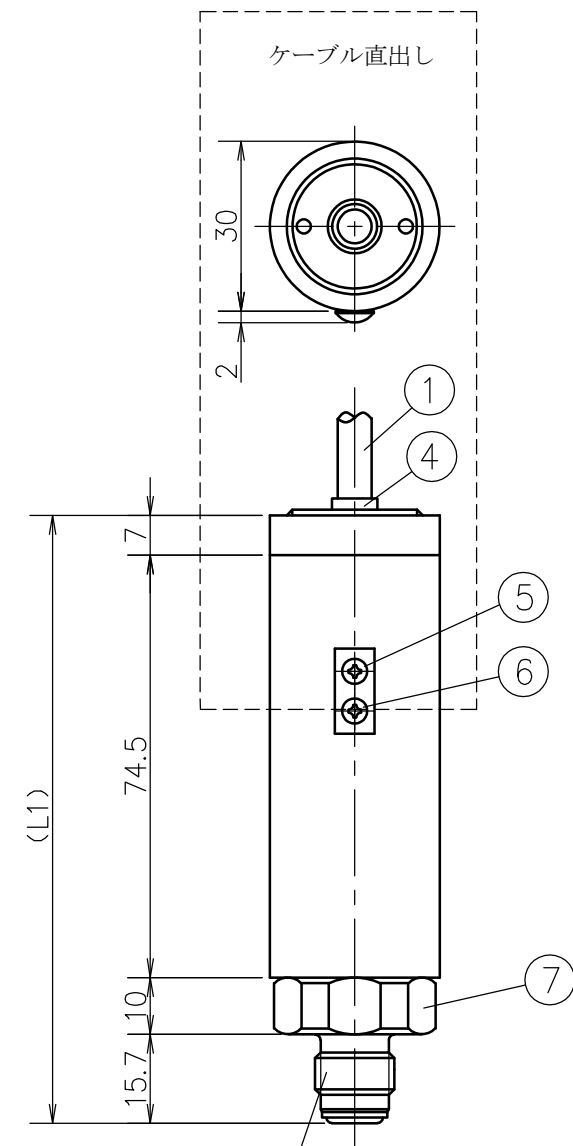
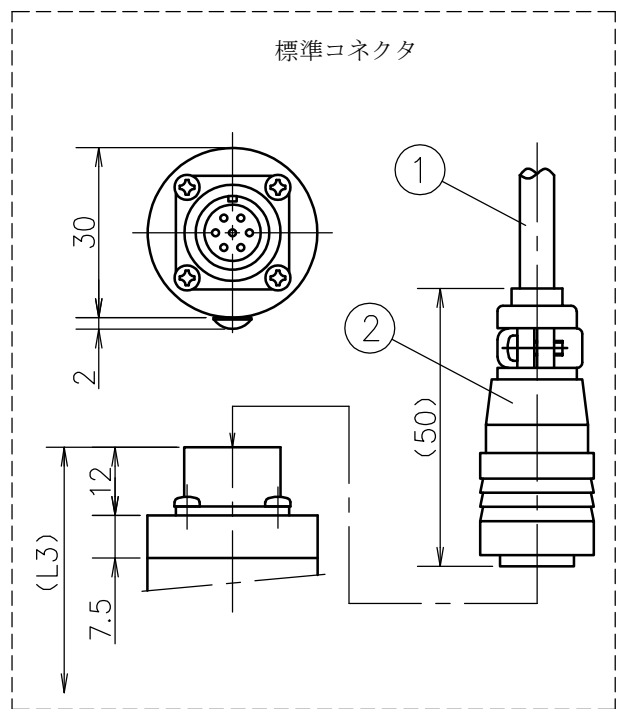
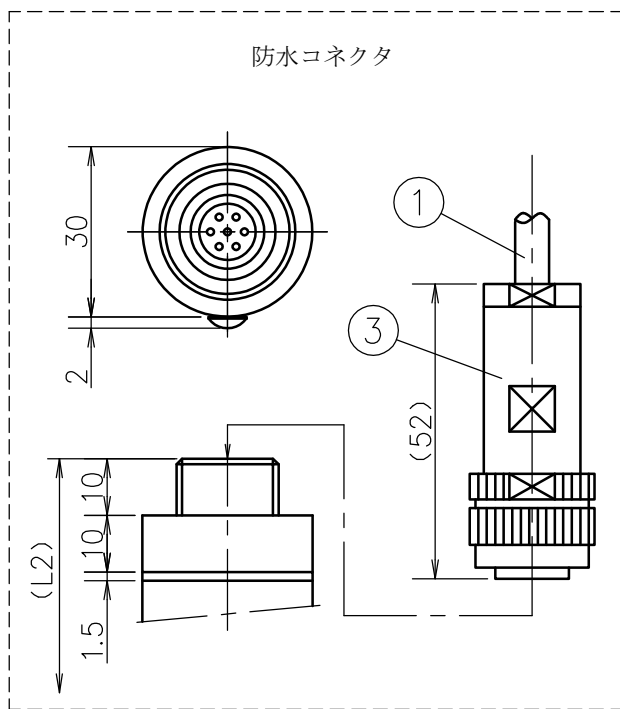
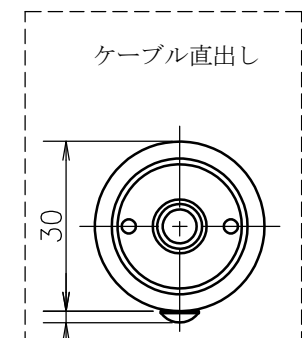
センサケーブル明細 (出力 A6)

- コネクタ
ピンNo.
- (A) 白 : IN+
 - (B) 黒 : RT-
 - : シールド

※出力仕様

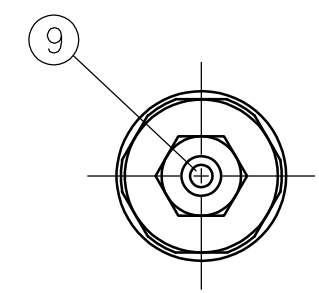
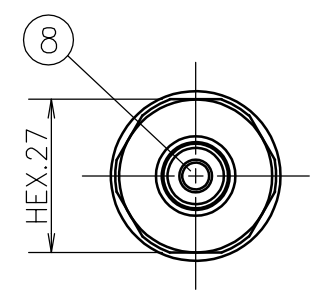


	L1	L2	L3
S1	109.5	124	122
V1	107.2	121.7	119.7



V1:VCR-1/4オスねじ相当
(先端保護カバー付)

S1:スウェッジロック チューブ継手1/4相当



⑨	圧力導入口 (スウェッジロック チューブ)	チューブ継手対応
⑧	圧力導入口 (VCR-1/4)	φ4.8mm
⑦	センサエレメント	SUS316L (ダイヤフラム:ハステロイC22)
⑥	ゼロボリウム	M3ネジ内部
⑤	スパンボリウム	M3ネジ内部
④	ケーブル直出し	ゴムスリーブ
③	防水コネクタ	7Pレセプタクル : 1108-23A10-7F 7Pコネクタプラグ : 1108-12A10-7M
②	標準コネクタ	7Pレセプタクル : PRC03-21A10-7F 7Pコネクタプラグ : PRC03-12A10-7M
①	ケーブル	

Order No. 貴注番		DESIGNED FOR 品名	半導体用圧力伝送器	PLATES NO. 品番	
Model No. 型番		MODEL AND SIZE 型名	DHT-□-□-□-□-□-□	DATE	2018.11.21
Scale Range 目盛範囲		TITLE 図名	Outside Drawing 外形図	CHKD.	KONTANI
Quantity 台数		SCALE 尺度	3/4	DRWN.	HONDA
Remarks 備考		TOLERANCE 公差	±	APPD.	TANABE
				DRWG NO.	DHT00-001①