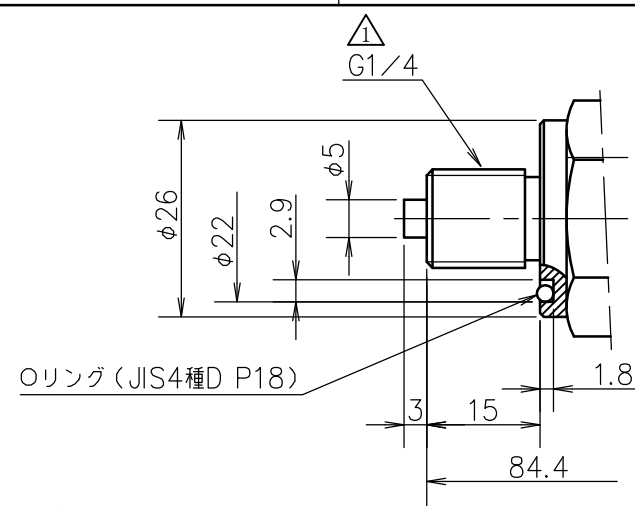
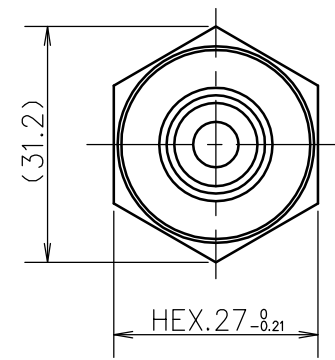


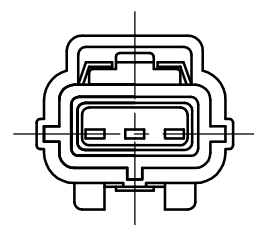
| | | | |
|------|----------|---------------|---------|
| SYM. | DATE | DESCRIPTION | REV. BY |
| △ | 13.06.05 | G1/4ねじ及びL寸法追記 | HIROTA |



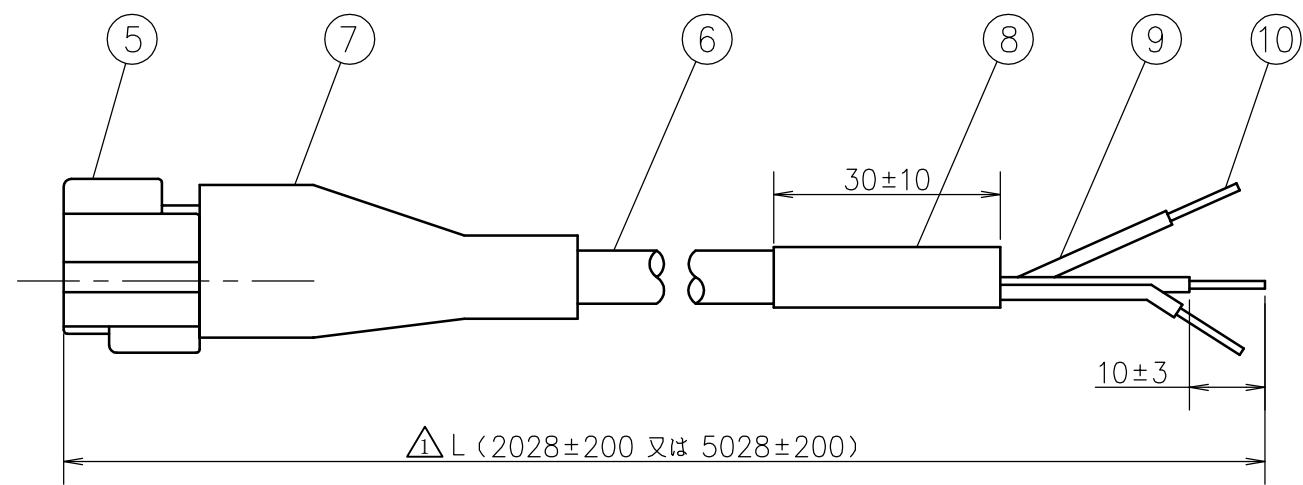
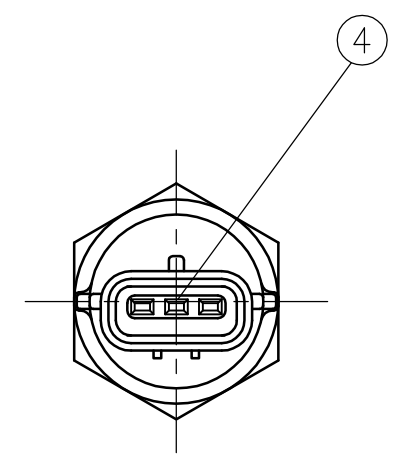
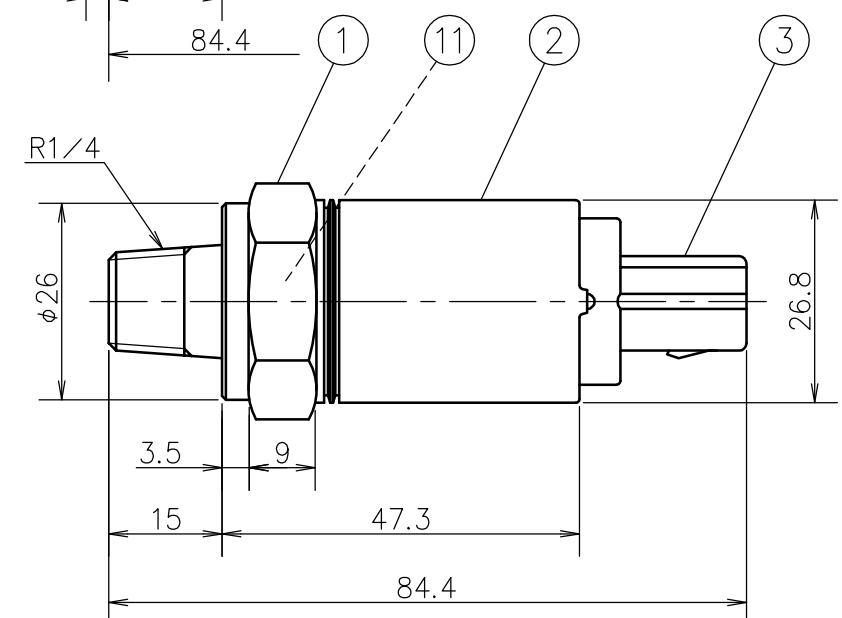
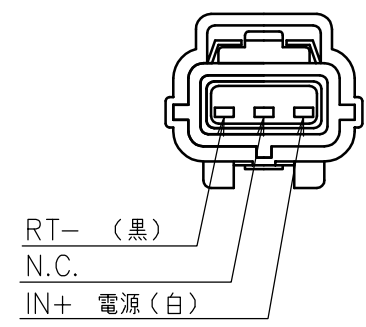
※ 圧力伝送器



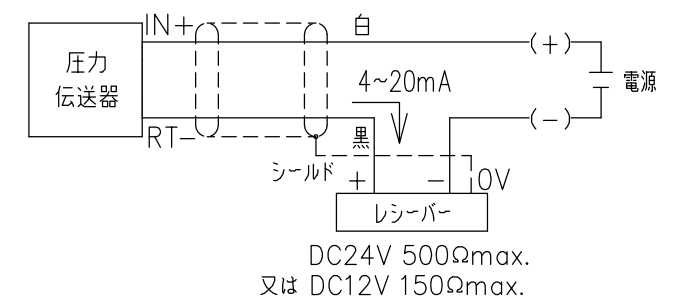
※ 付属ケーブル



※ コネクタピン配線図



※ 外部接続図



| | | |
|---|----------------|------------------|
| ⑪ | センサ接液部材質 | SUS316L + ハステロイC |
| ⑩ | シールド ドレンワイヤー | 練り処理 |
| ⑨ | 熱収縮チューブ | (透明) |
| ⑧ | 熱収縮チューブ | (黒) |
| ⑦ | 保護カバー | (黒) |
| ⑥ | 0.5SQ × 2芯ケーブル | |
| ⑤ | プラグ | PBT 174357-2 |
| ④ | ターミナル | 黄銅 (スズメッキ) |
| ③ | レセプタクル | PBT 171699-1 |
| ② | ケース | SUS316L |
| ① | ボディ | SUS316L |

コネクタピン配線及び部品詳細 タイコエレクトロニクスアソシエーツ (株)

プラグ・ハウジング : 174357-2
レセプタクル接触子 : 171699-1
適用ゴム栓 : 172746-1

| | | | |
|------------------|----------------------|------------------|-------------------|
| Order No. 貴注番 | Scale Range 目盛範囲 | kPa | |
| Quantity 台数 | Remarks 備考 | No. | 名称 |
| MATERIAL 材質 | DESIGNED FOR 品名 | PLATES NO. 品番 | MODELS TO BE USED |
| FINISH 処理 | MODEL AND SIZE 型名 | DATE | CHKD. |
| SCALE 尺度 | TOLERANCE 公差 | DRWN. | APPD. |
| 1/1 | ± | TANABE | OOHANA |
| | TITLE 図名 | DRWG NO. 図番 | |
| | Outside Drawing | | |
| | 外形図 | | |
| | | DPA00-0-001 | |