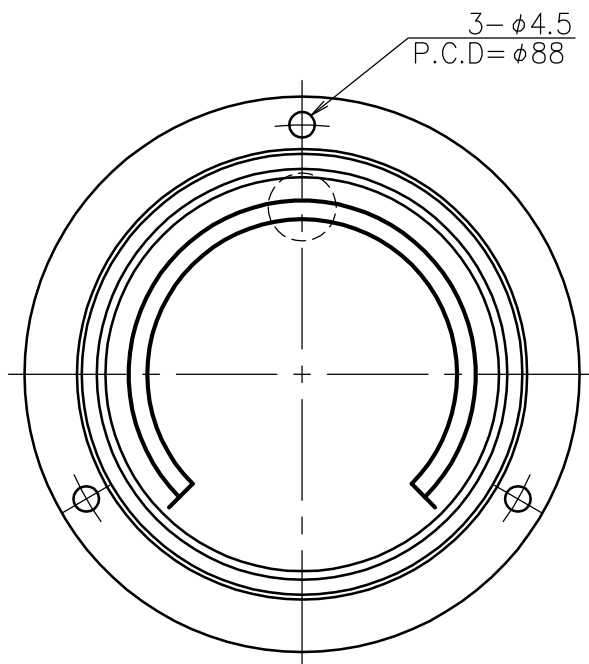
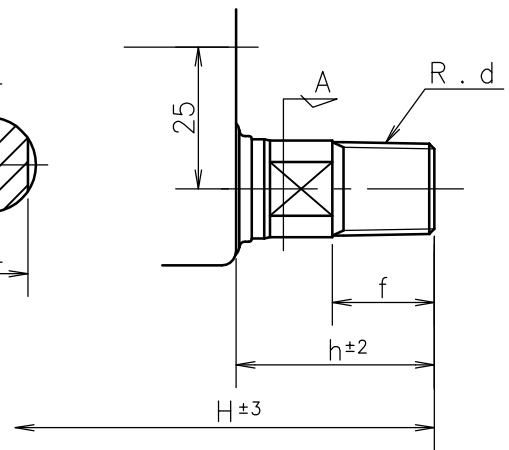
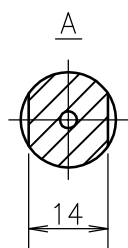
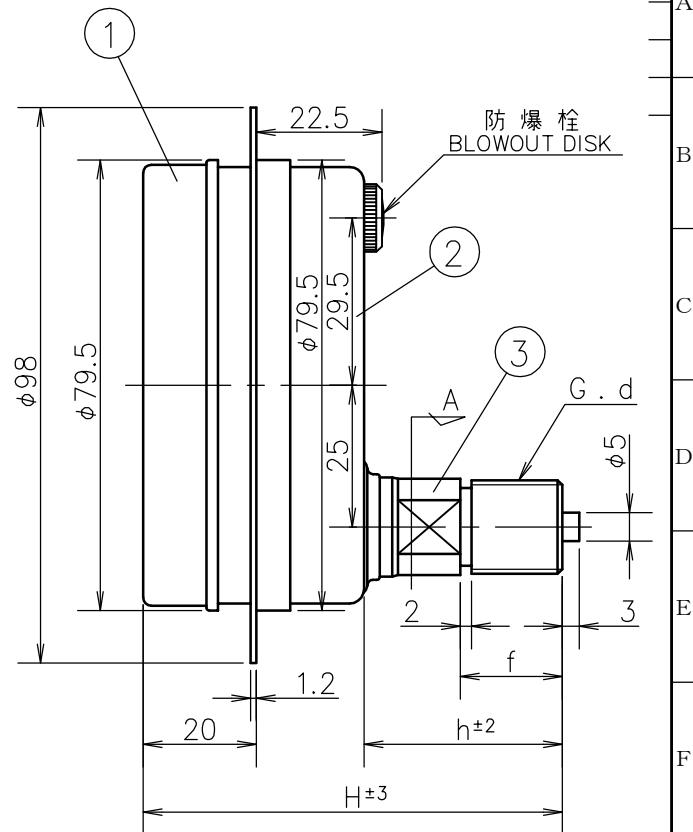
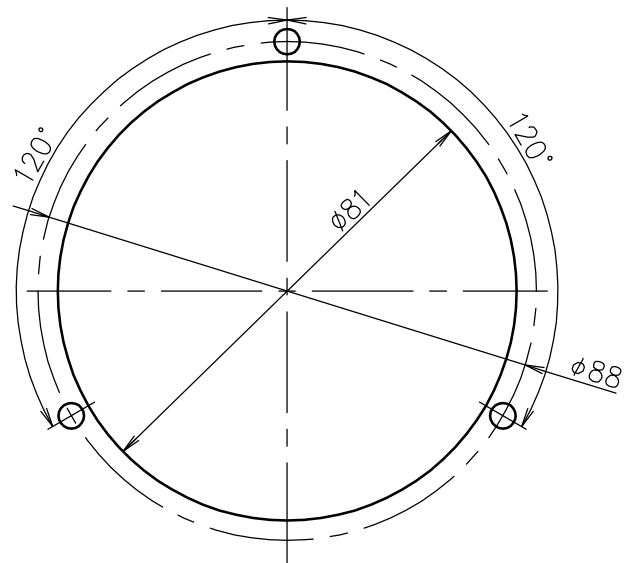


1	2	3	4	5	6	7	8	9
				SYM.	DATE	DESCRIPTION	REV. BY	



パネルカット寸法  
PANEL CUTOUT



d	f	h	H
1/4	14 ※1	31	70
3/8	18	35	74

※1 14or16

③	Socket 株	C3771BD . SUS	Order No. 貴 注 番				
②	Case ケース	SUS304	Honing ホーニング仕上げ	Scale Range 目盛範囲	MP a		
①	Cover カバー	SUS304	Honing ホーニング仕上げ	Quantity 台 数			
No.	Name 部品名	Material 材 質	Finish 処 理	Remarks 備 考			
MATERIAL 材 質		DESIGNED FOR 品 名 Glycerine-Filled Pressure Gauge GRS グリセリン入圧力計		PLATES NO. 品 番	MODELS TO BE USED		
FINISH 処 理		MODEL AND SIZE 型 名 DU $\phi 75$		DATE	2008.06.17	CHKD.	KOTSUNA
SCALE 尺 度 3/4		TOLERANCE 公 差 ±		DRWN.	TANABE	APPD.	OOHANA
TITLE 図 名 Outside Drawing 外形図		DRWG NO. 図 番 PD16D1UO750-001					

