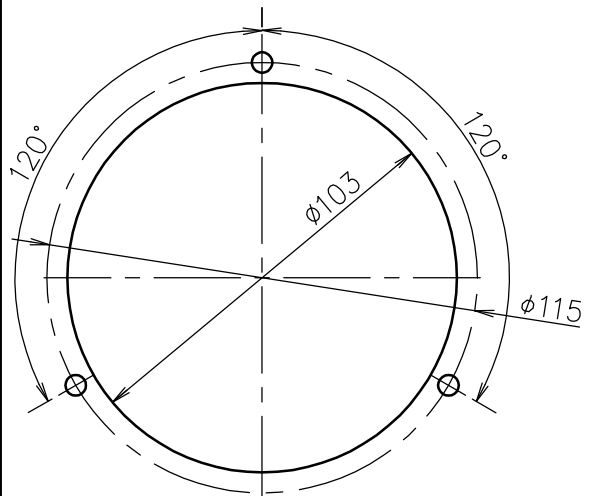


SYM.	DATE	DESCRIPTION	REV. BY
	13. 08. 30	h, H寸法変更	HIROTA

パネルカット寸法 尺度 1/2
PANEL CUTOUT



③	Socket 株	C3771BD . SUS	Order No. 貴注番	
②	Case ケース	Steel SS	Black Painting 黒塗装	Scale Range 目盛範囲
①	Cover カバー	Steel SS	Black Painting 黒塗装	Quantity 台数
No.	Name 部品名	Material 材質	Finish 処理	Remarks 備考
MATERIAL 材質	DESIGNED FOR 品名 General Industrial Pressure Gauge I P T 一般形圧力計		PLATES NO. 品番	MODELS TO BE USED
FINISH 処理	MODEL AND SIZE 型名 DU $\phi 100$		DATE 2009. 08. 18	CHKD. KOTSUNA
SCALE 尺度 1 / 1.5	TOLERANCE 公差 ±	TITLE 図名 Outside Drawing 外形図	DRWN. TANABE	APPD. OHANA
			DRWG NO. 図番	P D 0 4 D 1 U O 1 0 0 - 0 0 1

