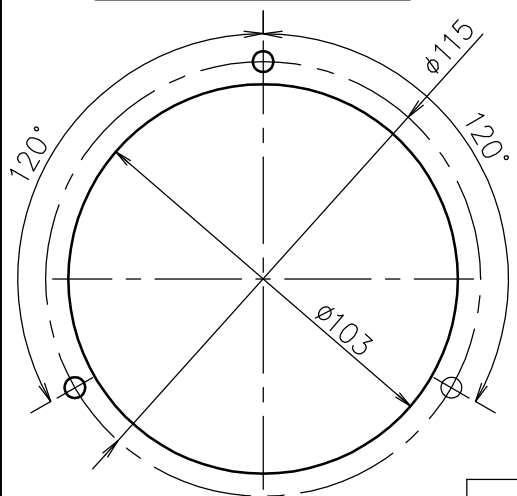


パネルカット寸法 尺度 1/2  
PANEL CUT DIMENTION



d	f	L	h	H	
				1 POINT	2 POINTS
1/4	14	14	27.5	86	93.5
3/8	18	14	31.5	90	97.5
1/2	20	17	35	93.5	101

接点容量  
CAPACITY : AC100V 0.5A MAX. at R

③	Socket 接続部	Brass . SUS	Order No. 貴注番	
②	Case ケース	Steel 鉄	Black Painting 黒塗装	Scale Range 目盛範囲 MP a
①	Cover カバー	Steel 鉄	Black Painting 黒塗装	Quantity 台数
No.	Name 部品名	Material 材質	Finish 処理	Remarks 備考
MATERIAL 材質		DESIGNED FOR 品名 Pressure Gauge With 1 or 2 Contact Points 名 SCT コンタクト1・2接点付圧力計		PLATES NO. 品番
FINISH 処理		MODEL AND SIZE 型名 DU φ100		MODELS TO BE USED QTY.
SCALE 尺度 Free		TOLERANCE 公差 ±		TITLE 図名 外形図
				DATE 2023.03.15
				CHKD. KONTANI
				DRWN. HONDA
				APPD. TANABE
				DRWG NO. 図番 CD04D1UO100W-001①

