

ゲージコック 取扱説明書

1. はじめに

ゲージコックをご使用の際は以下に取り扱いの要領を記しますので、本書をよくご覧の上、正しく有効にご使用下さい。

なお、この取扱説明書は一般的な取扱いについて記載しており、全てを網羅するものではありませんので、この取扱説明書以外の事項につきましては、ご購入先、あるいは弊社までお問い合わせ下さい。

2. 概 要

ゲージコックは圧力計と配管との間に取り付けて、圧力計の保守・点検・修理時等、圧力計を着脱時、測定流体を一次遮断するために用います。

3. 仕 様

最高使用圧力： 2 MPa

使用流体： 液体（ただし、接液部材質を腐食するような液体及び高粘度の液体は不可）

使用流体温度： 0 ～ 80℃

接液部材質： 黄銅製／ステンレス製、PTFE

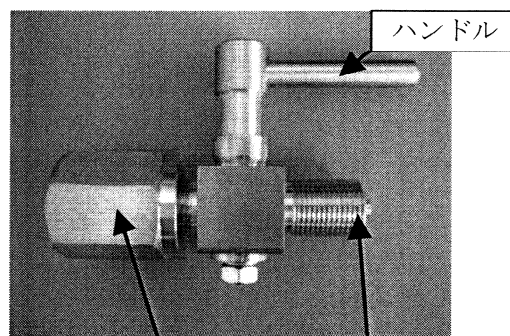
警 告

- ・ 最高使用圧以上の圧力を加えないで下さい。
ゲージコックが破損または破裂し、けがや周囲を破壊する原因となります。
- ・ 接液部材質を腐食・劣化させる測定流体或いは周囲環境には使用しないで下さい。
ゲージコックが破損または破裂し、測定流体が放出することにより、けがや周囲を破壊する原因となります。
- ・ 使用温度範囲内でご使用下さい。
ゲージコックが故障または破損し、けがや周囲を破壊する原因となります。

4. 取付方法

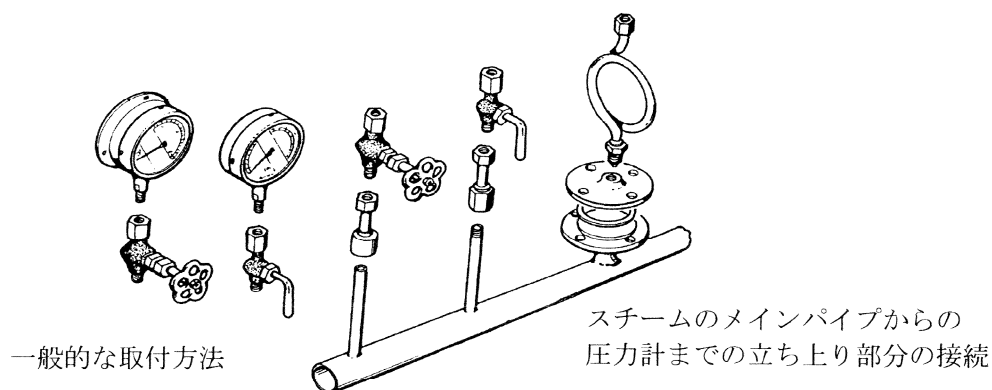
- 1) ゲージコックの配管側を配管に、圧力計側に圧力計を取り付けて下さい。
シール部には用途に合ったパッキンを使用し、テーパねじの場合はシールテープ等を巻いて下さい。
- 2) 圧力計を取り付ける際は、付属のパッキンを使用し、ずれない様に締め付けて下さい。
- 3) 圧力計側継ぎ手の本体側のねじは左ねじになっていますので、締め付け時一方向に片寄りしない様に注意して下さい。
- 4) ハンドルの方向がゲージコック本体に平行の時“開”、垂直の時“閉”となります。
(ドレン孔付は除く。)

参考写真 ステンレス製ゲージコック



圧力計側 配管側
ナット (左ねじ) 取り付けねじ
(2 ～ 3 山緩めておく)

5. 取付け方法例



6. 保証

本製品は厳重な品質管理のもとに製作されていますが、万一出荷後一年以内に、弊社製造上の原因による品質不良がありました場合は、無償での当該製品のための修理、あるいは良品との交換を致します。

ただし、弊社及び弊社が指定する業者以外の手による製品の分解、改造、取り扱いの不備、使用による劣化等については保証致しかねますので、あらかじめご了承ください。

また、取り扱い不備について現場での実証は極めて困難な場合がありますので、部品の変形等明白な痕跡が認められた場合は、弊社によってその旨判断させていただきますのであらかじめご了承ください。

株式会社 第一計器製作所

〒660-0823 兵庫県尼崎市大物町1丁目7番2号

TEL 06 (6481) 5551 (代) FAX 06 (6401) 4646