

DK-F8型 圧カスイッチ

取扱説明書

本製品を安全にお使いいただくため、下記注意事項を必ずお守り下さい。

⚠ 警告

- 濡れた手で電気配線などに触らないで下さい。感電の原因となります。
- 本製品を落としたり、強い衝撃を与えたりしないで下さい。
- 本製品の分解や改造、修理を自分でしないで下さい。
- 本製品を破棄するときは地方自治体の条例にしたがって下さい。

⚠ 取付け及び使用上のご注意

- 取付けは垂直方向（壁掛型）とし、サポートに3本のボルトを用いて固定して下さい。
- 配管での本体保持はしないで下さい。
振動により動作に悪影響を及ぼす可能性があります。
- 配管接続の際は、必ずフレーム（接続金物）"U" カット部をスパナで保持し、しっかりと配管のねじ込みを行って下さい。
- 腐食性流体での使用は出来ません。
- 低圧用（F8-1型～30型）は流体温度70℃以上での使用は出来ません。
- 高圧用（F8-50型～500型）は流体温度90℃以上での使用は出来ません。
- 使用頻度が多く、また流体変動（脈動）が激しい場合、誤動作防止及び耐久性向上の目的でダンパー（絞り）を取付けて下さい。

1

■ 調整要領 ■

●設定圧力の調整

DK-F8型圧カスイッチは「減圧時設定目盛」となっていますので、指針⑫の指す数値は下限設定値を示しています。

【下限設定値の設定】

圧力設定ノブ⑥を回し、指針⑫を希望する設定値に合わせてください。

【上限設定値の設定】

下限設定値に差圧値（切断差）をプラスした値が上限設定値となります。圧力設定ノブ⑥を回し、指針⑫を上限設定値から差圧値を引いた位置に合わせてください。

※差圧値の初期設定値は型式・仕様により異なります。
詳細はご購入先にてご確認ください。

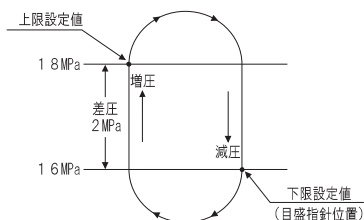
【差圧値を利用した上下限設定】

例：上限設定値1.8MPa、下限設定値1.6MPaに設定をする場合
1.8MPa - 1.6MPa = 差圧値2MPaとなります。

下限設定をする前に右記「差圧値の調整」の項目にしたがって差圧値2MPaに調整し、指針位置を1.6MPaに合わせる事で1.8MPaの上限設定値が検出できます。【下記動作例参照】

※下限設定後に差圧を調整すると下限設定値が変動する為、下限値設定前に必ず差圧設定をしてください。

【動作例】



3

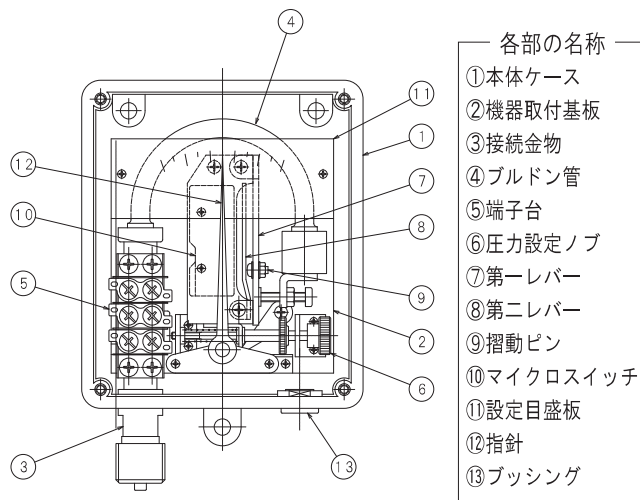
■ 構造概要 ■

DK-F8型圧カスイッチは、圧力検出素子にブルドン管を用い、圧力に応じたブルドン管の変位量で内蔵の単極双投型マイクロスイッチをON-OFF動作させ、電気回路を開閉します。

圧力設定の変更は、圧力設定ノブを廻して指針を設定目盛に合わせることでマイクロスイッチの位置が変わり、設定値を可変する極めて取扱容易な構造となっています。

摺動ピンをスライドさせることにより、マイクロスイッチの差圧値（切断差）を利用した作動中の変圧が可能で広範囲なON-OFF制御を行う事が出来ます。

■ 構造図 ■



※上記構造図の部品形状は型式により若干異なりますが、動作原理・名称は同じです。

2

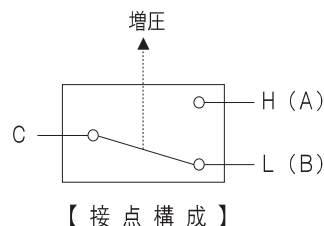
●差圧の調整

摺動ピン⑨のロックナット(5.5mm スパナ)を緩め、上方にスライドさせると差圧値が大きくなります。設定完了後、ロックナットをしっかり締めてください。

差圧設定後に圧力設定ノブ⑥で下限設定値を可変しても差圧は常に一定です。

■ 配線要領 ■

- (1) C-H結線 (A接点)
増圧時に接点"閉"
減圧時に接点"開"
- (2) C-L結線 (B接点)
増圧時に接点"開"
減圧時に接点"閉"



■ 電気定格 ■

電気定格は型式により異なります。型式番号内のアルファベットB1・C1・Dと下記の表が対応しています。(例:DK-F8-10-C1)

B1	電圧	AC定格電流	DC定格電流
	30V	---	3A
	125V	7.5A	0.4A
	250V	7.5A	0.2A

C1	電圧	AC定格電流	DC定格電流
	30V	---	3A
	125V	7.5A	0.5A
	250V	7.5A	0.25A

D	電圧	AC定格電流	DC定格電流
	30V	---	7.5A
	125V	7.5A	7.5A
	250V	7.5A	3A

4